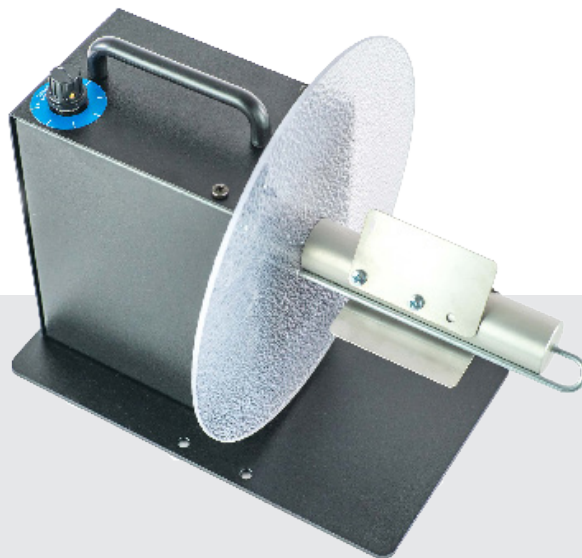




Labelmate

THE WORLD'S LEADING MANUFACTURER OF LABEL DISPENSERS,
REWINDERS, UNWINDERS, SLITTERS & COUNTING SOLUTIONS



WATCH THE VIDEO



LABEL REWINDER

USER MANUAL

MC-10

MC-10 +

labelmate.com

Safety first

AT LABELMATE, SAFETY IS OUR NUMBER ONE PRIORITY. THE FOLLOWING INFORMATION PROVIDES GUIDELINES FOR SAFETY WHEN USING LABELMATE EQUIPMENT.

Any piece of machinery can become dangerous to personnel when improperly operated or poorly maintained.

All employees operating and maintaining Labelmate equipment should be familiar with its operation and should be thoroughly trained and instructed on safety.

Most accidents are preventable through safety awareness.

Every effort has been made to engineer safety into the design of Labelmate equipment per standards set forth by ANSI and others that apply as necessary. Areas of potential danger are mechanically and/or electrically protected. Safety labels and instructional decals are visible to the operator and located near any potential hazard.

TRAINING AND INSTRUCTION

It is the responsibility of the customer to ensure that all personnel who will be expected to operate or maintain the equipment participate in training and instruction sessions and become trained operators. All personnel operating, inspecting, servicing or cleaning this equipment must be properly trained in operation and machine safety. BEFORE operating this equipment, read the operating instructions in the manual.

GENERAL SAFETY

- Ensure that all power sources are turned off when the machine is not in use. This includes electrical power.
- Read the manual for any special operational instructions for each piece of equipment. The Labelmate product manual is included in the product packaging and can be found on the website www.labelmate.com
- Know how the equipment functions and understand the operating processes.
- Know how to shut down the equipment.
- Understand the equipment safety labels
- Wear the appropriate personal protective equipment for the job to be performed (EX: eye protection, gloves, safety shoes, etc.). Ensure that nothing you are wearing could get caught in the machinery.
- When working on or around all equipment, avoid wearing loose clothing, jewelry, unrestrained long hair, or any loose ties, belts, scarves or articles that may be caught in moving parts. Keep all extremities away from moving parts. Entanglement can cause death or severe injury.
- For new equipment, check plant voltage with the voltage specified on the machine. Electrical specifications for your machine are printed on the machine serial number tag. A properly grounded electrical receptacle is required for safe operation regardless of voltage requirements.
- Use the equipment only for its intended purpose.
- Keep the operating zone free of obstacles that could cause a person to trip or fall toward an operating machine. Keep fingers, hands or any part of the body out of the machine and away from moving parts when the machine is operating.
- Any machine with moving parts and/or electrical components can be potentially dangerous no matter how many safety features it contains. Stay alert and think clearly while operating or servicing the equipment. Be aware of operations and personnel in your surroundings. Be attentive to indicator lights and/or operator interface screens displayed on the machine and know how to respond.
- Do not operate machinery if you are fatigued, emotionally distressed or under the influence of drugs or alcohol.
- Know where the FIRST AID SAFETY STATION is located.
- Rotating and moving parts are dangerous. Keep clear of the operating area. Never put any foreign object into the operating area.
- Use proper lifting and transporting devices for heavy equipment. Some types of equipment can be extremely heavy. An appropriate lifting device should be used.

About your rewinder

LABELMATE MINI-CAT REWINDERS MC-10 and MC-10 + are the world's most popular entry-level label rewinders to be used in combination with small desktop or mid-range barcode printers. With a specially designed bi-directional motor, they offer trouble-free performance for many years at an incredible low cost.

FEATURES

- Maximum Label Roll Weight: 3 KG
- Maximum Label Width: 125 mm
- Maximum Roll Diameter: 220 mm
- Maximum Speed: 50 CM/SEC at the beginning of a 76 mm core roll
- An external command interface on the '+' models to support direct control start/stop by the barcode printer (check compatibility with your printer vendor). The MC+ can react to different types of signals provided by the printer. Please note that Labelmate does not provide custom build cables to specific printer models/interfaces.

DIMENSIONS

- W x D x H: 220 x 305 x 195 mm
- Weight: 5.6 KG

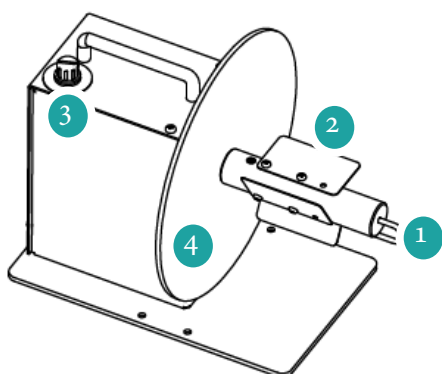
GENERAL

- Power Supply: 15VDC 1600mA
- Limited Warranty of 5 Years, 1 Year on the Power Supply

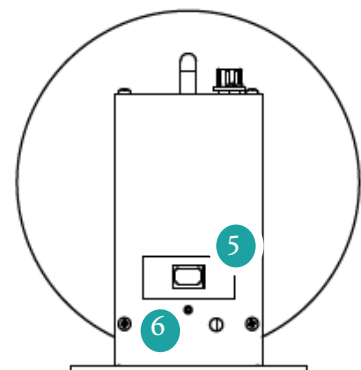
IMPORTANT NOTICE

- Remove all parts from the shipping container and verify contents.
- User Manual (this document)
- Label Rewinder Unit
- Power Supply Module
- Retain the Shipping Container and Packaging for Storage and Transport

The English text is the original instruction. Other languages are translations of the original instructions.



- 1- BAIL
- 2- FINS (3P)
- 3- SPEED SELECTOR
- 4- INNER-FLANGE
- 5- ON/OFF/DIRECTION SWITCH
- 6- EXTERNAL HALT on MC+ model only



Getting started

SET-UP

- Place the MC-10 with the Rewind Shaft perpendicular to the web of the labels to be rewound, and near where the labels come out of the printer. The MC-10 is bi-directional, so can be operated in either direction.
- Verify that the (ON/OFF/ON) Switch on the rear of the Unit is in the OFF (0) position.
- Insert the Power Cord into the Power Socket on the rear of the MC-10.
- Plug the AC/DC Adapter into a suitable electrical outlet. It can be left plugged in at all times.
- The MC-10 has a combination Power and Direction (ON/OFF/ON Direction) Switch on the Rear Panel. The Centre Position of the Switch is "OFF" (0). To make the Rewinder run to the right (looking from the rear of the Rewinder), press the Power / Direction Switch in the direction of the right arrow. To make the Rewinder run to the left, press the Power / Direction Switch in the direction of the left arrow.

REWINDING LABELS DIRECTLY ON SHAFT (CORELESS)

- Slide the hook-shaped metal Bail onto the MC-10 Shaft. The straight end goes into the hole in the plastic Flange Plate. The curved end fits into the small hole in the outer end of the Shaft.
- Insert the label web under the Bail and turn the Rewind Shaft by hand to secure the labels.
- Place the MC-10 (ON/OFF/ON Direction) Switch to the ON position in the desired direction of operation, left or right.
- Start the printer and observe that the labels are being rewound correctly. You can adjust the speed/torque by turning the potentiometer on the upper part of the machine to provide more, or less, rewind force as desired.
- 5. When rewinding is finished, place the MC-10 (ON/OFF/ON) Switch in the OFF (0) position.
- To remove the labels, first pull out the hook-shaped Bail from the centre of the label roll. Then remove the labels.

REWIND ON A CARDBOARD CORE

- To use a cardboard core, install the 3-stainless steel Fins (Vanes) onto the Rewind Shaft of the MC-10 using the 6-screws provided. For narrow cores, orient the Fins next to the plastic Flange. Slide an empty cardboard core over the Fins and up against the plastic Flange Plate.
- Use a piece of masking tape to secure the label web to the cardboard.
- Place the MC-10 (ON/OFF/ON Direction) Switch to the ON position in the desired direction of operation, left or right.
- Start the printer and observe that the labels are being rewound correctly. You can adjust the speed/torque by turning the potentiometer on the upper part of the machine to provide more, or less, rewind force as desired. When rewinding is finished, place the MC-10 (ON/OFF/ON Direction) Switch in the OFF (0) position.
- Slide the cardboard core and the labels off the MC-10.

EXTERNAL CONTROL, ONLY FOR + MODEL

The MC+ can be controlled by the printer. A 3.5mm (mono) connector for an External Control Input (start/stop) is provided and a matching jack is enclosed. The MC+ can react to different types of signals provided by the printer. The selection of the signal nature is done via 2 jumpers on the MC+ internal PCB. Four modes are selectable: Open Collector High Active, Open Collector Low Active, Logic Level High Active (Max 10VDC) & Logic Level Low Active (Max 10VDC).

The factory setting is "Open Collector high". Other default setting on request.



	JP2	JP3
SIG ACT LOW		1
SIG ACT HIGH		2
OPEN COL LOW	x	1
OPEN COL HIGH	x	2

GERMAN	6
FRENCH	8
DUTCH	10
SPANISH	12
ITALIAN	14
ARABIC	16
BULGARIAN	18
CROATIAN	20
CZECH	22
DANISH	24
ESTONIAN	26
FINNISH	28
GREEK	30
HEBREW	32
HUNGARIAN	34
LATVIAN	36
LITHUANIAN	38
NORWEGIAN	40
POLISH	42
PORTUGUESE	44
ROMANIAN	46
RUSSIAN	48
SERBIAN	50
SLOVAK	52
SLOVENIAN	54
SWEDISH	56
TURKISH	58

SICHERHEIT HAT BEI LABELMATE OBERSTE PRIORITÄT. DIE FOLGENDEN INFORMATIONEN ENTHALTEN RICHTLINIEN ZUR SICHERHEIT BEI DER VERWENDUNG VON LABELMATE-GERÄTEN.

Jedes Maschinenstück kann bei unsachgemäßer Bedienung oder schlechter Wartung für das Personal gefährlich werden. Alle Mitarbeiter, die Labelmate-Geräte bedienen und warten, sollten mit deren Bedienung vertraut sein und gründlich geschult und in Sicherheitsfragen eingewiesen werden. Die meisten Unfälle sind durch Sicherheitsbewusstsein vermeidbar. Es wurden alle Anstrengungen unternommen, um die Sicherheit bei der Konstruktion von Labelmate-Geräten gemäß den von ANSI und anderen, die nach Bedarf gelten, festgelegten Standards zu gewährleisten. Gefahrenbereiche sind mechanisch und / oder elektrisch geschützt. Sicherheitsetiketten und Hinweisschilder sind für den Bediener sichtbar und befinden sich in der Nähe potenzieller Gefahren.

AUSBILDUNG UND ANLEITUNG

Es liegt in der Verantwortung des Kunden, sicherzustellen, dass alle Mitarbeiter, von denen erwartet wird, dass sie die Geräte bedienen oder warten, an Schulungs- und Schulungssitzungen teilnehmen und geschulte Bediener werden. Alle Mitarbeiter, die dieses Gerät bedienen, inspizieren, warten oder reinigen, müssen in Betrieb und Maschinensicherheit geschult sein. Lesen Sie vor dem Betrieb dieses Geräts die Bedienungsanleitung in der Bedienungsanleitung.

GENERELLE SICHERHEIT

Stellen Sie sicher, dass alle Stromquellen ausgeschaltet sind, wenn das Gerät nicht verwendet wird. Dies schließt elektrische Energie ein. Lesen Sie das Handbuch, um spezielle Betriebsanweisungen für jedes Gerät zu erhalten. Das Labelmate-Produktbuch ist in der Produktverpackung enthalten und auf der Website www.labelmate.com zu finden. Wissen, wie das Gerät funktioniert und die Betriebsprozesse verstehen. Wissen, wie man das Gerät herunterfährt. Verstehen Sie die Sicherheitsetiketten der Geräte. Tragen Sie die für die auszuführende Arbeit geeignete persönliche Schutzausrüstung (EX: Augenschutz, Handschuhe, Sicherheitsschuhe usw.). Stellen Sie sicher, dass sich nichts, was Sie tragen, in der Maschine verfangen kann. Vermeiden Sie beim Arbeiten an oder um alle Geräte das Tragen von loser Kleidung, Schmuck, ungehemmtem langem Haar oder losen Krawatten, Gürteln, Schals oder Gegenständen, die sich in beweglichen Teilen verfangen können. Halten Sie alle Extremitäten von beweglichen Teilen fern. Verstrickungen können zum Tod oder zu schweren Verletzungen führen. Überprüfen Sie bei neuen Geräten die Anlagenspannung mit der an der Maschine angegebenen Spannung. Elektrische Daten für Ihr Gerät ist auf dem Seriennummernschild des Geräts aufgedruckt. Eine ordnungsgemäß geerdete Steckdose ist erforderlich für einen sicheren Betrieb unabhängig von den Spannungsanforderungen.

Verwenden Sie das Gerät nur für den vorgesehenen Zweck.

Halten Sie die Betriebszone frei von Hindernissen, die dazu führen können, dass eine Person stolpert oder auf eine Bedienmaschine fällt. Halten Sie Finger, Hände oder Körperteile von der Maschine fern und von beweglichen Teilen fern, wenn sich die Maschine befindet Betriebs.

Jede Maschine mit beweglichen Teilen und / oder elektrischen Komponenten kann potenziell gefährlich sein, unabhängig davon, wie viele Sicherheitsmerkmale sie enthält. Bleiben Sie wachsam und denken Sie klar, während Sie das Gerät bedienen oder warten. Achten Sie auf Operationen und Personal in Ihrer Umgebung. Achten Sie auf die auf der Maschine angezeigten Anzeigelampen und / oder Bildschirme der Bedienoberfläche und wissen Sie, wie Sie reagieren müssen.

Bedienen Sie keine Maschinen, wenn Sie müde, emotional belastet oder unter dem Einfluss von Drogen oder Alkohol stehen. Wissen, wo sich die ERSTE-HILFE-SICHERHEITSSATION befindet.

Rotierende und bewegliche Teile sind gefährlich. Halten Sie sich vom Betriebsbereich fern. Stellen Sie niemals Fremdkörper in den Betriebsbereich. Verwenden Sie geeignete Hebe- und Transportvorrichtungen für schwere Geräte. Einige Arten von Geräten können extrem schwer sein. Es sollte eine geeignete Hebevorrichtung verwendet werden.

Übersetzung der Originalanleitung

LABELMATE MINI-CAT AUFWICKLER MC-10 und MC-10 + sind die weltweit beliebtesten Etikettenaufwickler der Einstiegsklasse, die in Kombination mit kleinen Desktop- oder Midrange-Barcodedruckern verwendet werden können. Mit einem speziell entwickelten bidirektionalen Motor bieten sie viele Jahre lang störungsfreie Leistung zu einem unglaublich niedrigen Preis.

MERKMALE

- Maximales Etikettenrollengewicht: 3 KG
- Maximale Etikettenbreite: 125 mm
- Maximaler Rollendurchmesser: 220 mm
- Höchstgeschwindigkeit: 50 CM/SEC am Anfang einer 76-mm-Kernrolle
- Eine externe Befehlsschnittstelle bei den „+“-Modellen zur Unterstützung der direkten Steuerung von Start/ Stopp durch den Strichcodedrucker (überprüfen Sie die Kompatibilität mit Ihrem Druckeranbieter). Der MC+ kann auf verschiedene Arten von Signalen reagieren, die vom Drucker bereitgestellt werden. Bitte beachten Sie, dass Labelmate keine kundenspezifischen Kabel für bestimmte Druckermodelle/Schnittstellen bereitstellt.

MASSE

- B x T x H: 220 x 305 x 195 mm
- Gewicht: 5,6 KG

ALLGEMEINES

- Stromversorgung: 15VDC 1600mA
- Eingeschränkte Garantie von 5 Jahren, 1 Jahr auf das Netzteil

WICHTIGER HINWEIS

Entfernen Sie alle Teile aus dem Versandbehälter und überprüfen Sie den Inhalt.

- Benutzerhandbuch (dieses Dokument)
- Etikettenaufwickleinheit
- Energieversorgungs Modul

Bewahren Sie den Versandbehälter und die Verpackung für Lagerung und Transport auf

INSTALLIEREN

- Platzieren Sie den MC-10 mit der Aufwickelwelle senkrecht zur Bahn der aufzuwickelnden Etiketten und in der Nähe der Stelle, an der die Etiketten aus dem Drucker kommen. Der MC-10 ist bidirektional, kann also in beide Richtungen betrieben werden.
- Vergewissern Sie sich, dass der Schalter (ON/OFF/ON) auf der Rückseite des Geräts in der Position OFF (0) steht.
- Stecken Sie das Netzkabel in die Steckdose auf der Rückseite des MC-10.
- Stecken Sie den AC/DC-Adapter in eine geeignete Steckdose. Es kann jederzeit angeschlossen bleiben.
- Der MC-10 hat einen kombinierten Strom- und Rich-

tungsschalter (EIN/AUS/EIN-Richtung) auf der Rückseite. Die mittlere Position des Schalters ist „OFF“ (0). Um den Aufwickler nach rechts laufen zu lassen (von der Rückseite des Aufwicklers aus gesehen), drücken Sie den Netz-/Richtungsschalter in Richtung des Pfeils nach rechts. Um den Rewinder nach links laufen zu lassen, drücken Sie den Ein/Aus-/Richtungsschalter in Richtung des linken Pfeils.

AUFWICKELN VON ETIKETTEN DIREKT AUF DER WELLE (KERNLOS)

- Schieben Sie den hakenförmigen Metallbügel auf die MC-10-Welle. Das gerade Ende geht in das Loch in der Kunststoff-Flanschplatte. Das gebogene Ende passt in das kleine Loch am äußeren Ende des Schafts.

RÜCKLAUF AUF EINEM KARTONKERN

Um einen Pappkern zu verwenden, installieren Sie die 3 Edelstahl lamellen (Flügel) mit den 6 mitgelieferten Schrauben auf der Aufwickelwelle des MC-10. Richten Sie bei schmalen Kernen die Rippen neben dem Kunststoffflansch aus. Schieben Sie einen leeren Kartonkern über die Rippen und gegen die Kunststoff-Flanschplatte.

Verwenden Sie ein Stück Abdeckband, um die Etikettenbahn auf dem Karton zu befestigen.

Stellen Sie den MC-10-Schalter (EIN/AUS/EIN-Richtung) auf die Position EIN in der gewünschten Betriebsrichtung, links oder rechts.

Starten Sie den Drucker und beobachten Sie, ob die Etiketten korrekt aufgewickelt werden. Sie können die Geschwindigkeit/das Drehmoment einstellen, indem Sie das Potentiometer am oberen Teil der Maschine drehen, um je nach Wunsch mehr oder weniger Rückspulskraft bereitzustellen. Wenn das Zurückspulen beendet ist, bringen Sie den Schalter MC-10 (EIN/AUS/EIN-Richtung) in die Position AUS (0). Schieben Sie den Pappkern und die Etiketten vom MC-10.

EXTERNE STEUERUNG, NUR FÜR MODELL +

Der MC+ kann vom Drucker gesteuert werden. Ein 3,5-mm-Anschluss (Mono) für einen externen Steuereingang (Start/Stopp) ist vorhanden und eine passende Buchse liegt bei. Der MC+ kann auf verschiedene Arten von Signalen reagieren, die vom Drucker bereitgestellt werden. Die Auswahl der Signalart erfolgt über 2 Jumper auf der MC+ internen Platine. Vier Modi sind wählbar: Open Collector High Active, Open Collector Low Active, Logic Level High Active (max. 10 VDC) & Logic Level Low Active (max. 10 VDC).

Die Werkseinstellung ist „Open Collector high“. Andere Voreinstellung auf Anfrage.

CHEZ LABELMATE, LA SÉCURITÉ EST NOTRE PRIORITÉ NUMÉRO UN. LES INFORMATIONS SUIVANTES FOURNISSENT DES CONSIGNES DE SÉCURITÉ LORS DE L'UTILISATION DE L'ÉQUIPEMENT LABELMATE.

Toute pièce de machinerie peut devenir dangereuse pour le personnel lorsqu'elle est mal utilisée ou mal entretenue. Tous les employés qui utilisent et entretiennent l'équipement Labelmate doivent être familiarisés avec son fonctionnement et doivent être parfaitement formés et informés sur la sécurité. La plupart des accidents peuvent être évités grâce à la sensibilisation à la sécurité. Tous les efforts ont été faits pour intégrer la sécurité dans la conception de l'équipement Labelmate conformément aux normes établies par l'ANSI et d'autres qui s'appliquent si nécessaire. Les zones de danger potentiel sont protégées mécaniquement et / ou électriquement. Les étiquettes de sécurité et les autocollants d'instructions sont visibles par l'opérateur et situés à proximité de tout danger potentiel.

FORMATION ET INSTRUCTION

Il est de la responsabilité du client de s'assurer que tout le personnel qui devra utiliser ou entretenir l'équipement participe à des sessions de formation et d'instruction et devient des opérateurs formés. Tout le personnel opérant, inspectant, entretenant ou nettoyant cet équipement doit être correctement formé au fonctionnement et à la sécurité de la machine. AVANT d'utiliser cet équipement, lisez les instructions d'utilisation dans le manuel.

SÉCURITÉ GÉNÉRALE

Assurez-vous que toutes les sources d'alimentation sont éteintes lorsque la machine n'est pas utilisée. Cela comprend l'énergie électrique. Lisez le manuel pour toutes les instructions opérationnelles spéciales pour chaque pièce d'équipement. Le manuel du produit Labelmate est inclus dans l'emballage du produit et peut être trouvé sur le site Web www.labelmate.com Connaître le fonctionnement de l'équipement et comprendre les processus d'exploitation. Savoir comment arrêter l'équipement. Comprendre les étiquettes de sécurité des équipements. Porter l'équipement de protection individuelle approprié pour le travail à effectuer (EX: protection oculaire, gants, chaussures de sécurité, etc.). Assurez-vous que rien de ce que vous portez ne peut se coincer dans les machines. Lorsque vous travaillez sur ou autour de tout équipement, évitez de porter des vêtements amples, des bijoux, des cheveux longs non retenus ou des attaches, ceintures, écharpes ou articles lâches qui pourraient être pris dans les pièces mobiles. Gardez toutes les extrémités éloignées des pièces mobiles. L'enchevêtrement peut entraîner la mort ou des blessures graves. Pour les nouveaux équipements, vérifiez la tension de l'installation avec la tension spécifiée sur la machine. Spécifications électriques pour votre appareil sont imprimés sur l'étiquette du numéro de série de l'appareil. Une prise électrique correctement mise à la terre est requise pour un fonctionnement sûr indépendamment des exigences de tension. Utilisez l'équipement uniquement aux fins pour lesquelles il a été conçu. Gardez la zone de fonctionnement exempte d'obstacles qui pourraient faire trébucher ou tomber une personne vers une machine en fonctionnement. Gardez les doigts, les mains ou toute partie du corps hors de la machine et à l'écart des pièces mobiles lorsque la machine est en fonctionnement.

Toute machine avec des pièces mobiles et / ou des composants électriques peut être potentiellement dangereuse quel que soit le nombre de dispositifs de sécurité qu'elle contient. Restez vigilant et réfléchissez clairement lors de l'utilisation ou de l'entretien de l'équipement. Soyez conscient des opérations et du personnel dans votre environnement. Soyez attentif aux voyants lumineux et / ou aux écrans d'interface opérateur affichés sur la machine et sachez comment réagir. N'utilisez pas de machines si vous êtes fatigué, en détresse émotionnelle ou sous l'influence de drogues ou d'alcool.

Sachez où se trouve la STATION DE SÉCURITÉ DES PREMIERS SECOURS. Les pièces rotatives et mobiles sont dangereuses. Restez à l'écart de la zone d'opération. N'introduisez jamais d'objets étrangers dans la zone de travail. Utilisez des dispositifs de levage et de transport appropriés pour l'équipement lourd. Certains types d'équipement peuvent être extrêmement lourds. Un appareil de levage approprié doit être utilisé.

Traduction des instructions originales

LES ENROULEURS D'ÉTIQUETTES LABELMATE MINI-CAT MC-10 et MC-10 + sont les enrouleurs d'étiquettes d'entrée de gamme les plus populaires au monde à utiliser en combinaison avec de petites imprimantes de codes-barres de bureau ou de milieu de gamme. Avec leur moteur bidirectionnel, ils offrent les meilleures performances pendant de nombreuses années à un coût incroyablement bas.

CARACTÉRISTIQUES

- Poids maximal du rouleau d'étiquettes : 3 KG
- Largeur d'étiquette maximale : 125 mm
- Diamètre maximal du rouleau : 220 mm
- Vitesse maximale : 50 CM/SEC au début d'un rouleau de mandrin de 76 mm
- Une interface de commande externe sur les modèles « + » pour prendre en charge le contrôle direct du démarrage/arrêt par l'imprimante de codes-barres (vérifiez la compatibilité avec le fournisseur de votre imprimante). Le MC+ peut réagir à différents types de signaux fournis par l'imprimante. Veuillez noter que Labelmate ne fournit pas de câbles personnalisés pour des modèles/interfaces d'imprimantes spécifiques.

DIMENSIONS

- L x P x H : 220 x 305 x 195 mm
- Poids : 5,6 KG

GÉNÉRAL

- Alimentation : 15VDC 1600mA
- Garantie limitée de 5 ans, 1 an sur l'alimentation électrique

AVIS IMPORTANT

Retirez toutes les pièces de la boîte d'expédition et vérifiez le contenu.

- Manuel de l'utilisateur (ce document)
- Unité de rembobinage d'étiquettes
- Module d'alimentation

Conserver la boîte d'expédition et l'emballage pour le stockage et le transport

MISE EN PLACE

- Positionnez le MC-10. L'axe de réenroulement doit être perpendiculaire à la bande d'étiquettes à rembobiner et près de l'endroit où les étiquettes sortent de l'imprimante. Le MC-10 est bidirectionnel, il peut donc être utilisé dans les deux sens.
- Vérifiez que l'interrupteur (ON/OFF/ON) à l'arrière de l'appareil est en position OFF (0).
- Insérez le cordon d'alimentation dans la prise d'alimentation à l'arrière du MC-10.
- Branchez l'adaptateur CA/CC dans une prise électrique appropriée. Il peut être laissé branché à tout moment.
- Le MC-10 a une combinaison d'interrupteurs d'alimentation et de direction (ON/OFF/ON Direction) sur le panneau

arrière. La position centrale du commutateur est « OFF » (0). Pour faire tourner le réenrouleur vers la droite (en regardant depuis l'arrière de l'enrouleur), appuyez sur l'interrupteur d'alimentation/direction dans le sens de la flèche droite. Pour faire tourner le réenrouleur vers la gauche, appuyez sur l'interrupteur Alimentation/Direction dans le sens de la flèche gauche.

REENROULEMENT D'ÉTIQUETTES DIRECTEMENT SUR L'AXE (SANS MANDRIN)

- Faites glisser la pince en métal en forme de crochet sur le manche du MC-10. L'extrémité droite va dans le trou de la flasque en plastique. L'extrémité incurvée s'insère dans le petit trou à l'extrémité extérieure de l'axe.

REBOBINAGE SUR UN NOYAU EN CARTON

Pour utiliser un noyau en carton, installez les 3 ailettes en acier inoxydable (ailettes) sur l'arbre de rembobinage du MC-10 à l'aide des 6 vis fournies. Pour les noyaux étroits, orientez les ailettes à côté de la bride en plastique. Faites glisser un noyau en carton vide sur les ailettes et contre la plaque de bride en plastique.

Utilisez un morceau de ruban adhésif pour fixer la bande d'étiquettes au carton.

Placez le commutateur MC-10 (ON/OFF/ON Direction) sur la position ON dans la direction de fonctionnement souhaitée, à gauche ou à droite.

Démarrez l'imprimante et vérifiez que les étiquettes sont correctement rembobinées. Vous pouvez régler la vitesse/le couple en tournant le potentiomètre sur la partie supérieure de la machine pour fournir plus ou moins de force de rembobinage selon vos besoins. Lorsque le rembobinage est terminé, placez le commutateur MC-10 (ON/OFF/ON Direction) en position OFF (0).

Faites glisser le noyau en carton et les étiquettes hors du MC-10.

COMMANDE EXTERNE UNIQUEMENT POUR MODÈLE + Le MC+ peut être contrôlé par l'imprimante. Un connecteur 3,5 mm (mono) pour une entrée de commande externe (démarrage/arrêt) est fourni et une prise correspondante est incluse. Le MC+ peut réagir à différents types de signaux fournis par l'imprimante. La sélection de la nature du signal se fait via 2 cavaliers sur la carte électronique interne du MC+. Quatre modes sont sélectionnables : collecteur ouvert haut actif, collecteur ouvert bas actif, niveau logique haut actif (max 10 Vcc) et niveau logique bas actif (max 10 Vcc).

Le réglage d'usine est "Open Collector high". Autre réglage par défaut sur demande.

DUTCH

BIJ LABELMATE IS VEILIGHEID ONZE EERSTE PRIORITEIT. DE VOLGENDE INFORMATIE BEVAT RICHTLIJNEN VOOR VEILIGHEID BIJ HET GEBRUIK VAN LABELMATE-APPARATUUR.

Elk apparaat kan gevaarlijk worden voor het personeel als het niet naar behoren wordt bediend of slecht wordt onderhouden. Alle medewerkers die Labelmate-apparatuur bedienen en onderhouden, moeten vertrouwd zijn met de werking ervan en moeten grondig zijn opgeleid en geïnstrueerd over veiligheid. De meeste ongevallen zijn te voorkomen door veiligheidsbewustzijn. Er is alles aan gedaan om veiligheid te integreren in het ontwerp van Labelmate-apparatuur volgens de normen die zijn uiteengezet door ANSI en andere die indien nodig van toepassing zijn. Mogelijke gevarenczones zijn mechanisch en / of elektrisch beveiligd. Veiligheidslabels en instructiestickers zijn zichtbaar voor de bediener en bevinden zich in de buurt van elk potentieel gevaar.

TRAINING EN INSTRUCTIE

Het is de verantwoordelijkheid van de klant om ervoor te zorgen dat al het personeel van wie wordt verwacht dat het de apparatuur bedient of onderhoudt, deelneemt aan trainings- en instructiesessies en opgeleide operators wordt. Al het personeel dat deze apparatuur bedient, inspecteert, onderhoudt of reinigt, moet goed zijn opgeleid in bediening en machineveiligheid. Lees voordat u deze apparatuur bedient de bedieningsinstructies in de handleiding.

ALGEMENE VEILIGHEID

Zorg ervoor dat alle stroombronnen zijn uitgeschakeld wanneer de machine niet in gebruik is. Dit is inclusief elektrische stroom. Lees de handleiding voor eventuele speciale bedieningsinstructies voor elk apparaat. De Labelmate-producthandleiding zit in de productverpakking en is te vinden op de website www.labelmate.com

Weet hoe de apparatuur werkt en begrijp de bedrijfsprocessen. Weet hoe u de apparatuur moet uitschakelen.

Begrijp de veiligheidslabels van de apparatuur Draag de juiste persoonlijke beschermingsmiddelen voor de uit te voeren klus (bijv. Oogbescherming, handschoenen, veiligheidsschoenen, enz.). Zorg ervoor dat niets dat u draagt, in de machine terecht kan komen. Wanneer u aan of in de buurt van alle apparatuur werkt, draag dan geen loszittende kleding, sieraden, lang haar zonder beperkingen of losse stropdassen, riemen, sjaals of artikelen die kunnen worden gegrepen door bewegende delen. Houd alle ledematen uit de buurt van bewegende onderdelen. Verstrikt raken kan de dood of ernstig letsel veroorzaken. Controleer bij nieuwe apparatuur het voltage van de installatie met het voltage dat op de machine is aangegeven. Elektrische specificaties voor uw machine is afgedrukt op het serienummerlabel van de machine. Een goed geaard stopcontact is vereist voor een veilige werking ongeacht de spanningsvereisten.

Gebruik de apparatuur alleen voor het beoogde doel.

Houd de werkzone vrij van obstakels waardoor een persoon kan struikelen of vallen op een draaiende machine.

Houd vingers, handen of andere lichaamsdelen uit de buurt van de machine en uit de buurt van bewegende onderdelen als de machine dat is werken.

Elke machine met bewegende onderdelen en / of elektrische componenten kan potentieel gevaarlijk zijn, ongeacht het aantal veiligheidsvoorzieningen. Blijf alert en denk helder na terwijl u de apparatuur bedient of onderhoudt. Wees u bewust van handelingen en personeel in uw omgeving. Let op de indicatielampjes en / of de schermen van de operatorinterface die op de machine worden weergegeven en weet hoe u moet reageren.

Bedien geen machines als u vermoeid of emotioneel van streek bent of onder invloed bent van drugs of alcohol.

Weet waar het EERSTEHULPVEILIGHEIDSSSTATION zich bevindt.

Draaiende en bewegende onderdelen zijn gevaarlijk. Blijf uit de buurt van het operatiegebied. Breng nooit vreemde voorwerpen in het werkgebied.

Gebruik de juiste hef- en transportmiddelen voor zwaar materieel. Sommige soorten apparatuur kunnen extreem zwaar zijn. Er moet een geschikt hijsapparaat worden gebruikt.

Originele vertaling van de instructies

LABELMATE MINI-CAT REWINDERS MC-10 en MC-10+ zijn 's werelds meest populaire labelrewinders op instap-niveau voor gebruik in combinatie met kleine desktop- of mid-range barcodeprinters. Met een speciaal ontworpen bi-directionele motor bieden ze jarenlang probleemloze prestaties tegen ongelooflijk lage kosten.

KENMERKEN

- Maximaal gewicht labelrol: 3 KG
- Maximale labelbreedte: 125 mm
- Maximale roldiameter: 220 mm
- Maximale snelheid: 50 CM/SEC aan het begin van een kernrol van 76 mm
- Een externe commando-interface op de '+'-modellen ter ondersteuning van directe controle start/stop door de barcodeprinter (controleer de compatibiliteit met uw printerleverancier). De MC+ kan reageren op verschillende soorten signalen die door de printer worden geleverd. Houd er rekening mee dat Labelmate geen op maat gemaakte kabels levert voor specifieke printermodellen/interfaces.

DIMENSIES

- B x D x H: 220 x 305 x 195 mm
- Gewicht: 5,6 KG

ALGEMEEN

- Voeding: 15VDC 1600mA
- Beperkte garantie van 5 jaar, 1 jaar op de voeding

BELANGRIJKE MEDEDELING

Haal alle onderdelen uit de transportcontainer en controleer de inhoud.

- Gebruikershandleiding (dit document)
- Labeloproleenheid
- Voedingsmodule

Bewaar de verzendcontainer en verpakking voor opslag en transport

OPSTELLING

- Plaats de MC-10 met de opwikkelas loodrecht op de baan van de op te spoelen labels en in de buurt van waar de labels uit de printer komen. De MC-10 is bidirectioneel en kan dus in beide richtingen worden bediend.
- Controleer of de (ON/OFF/ON)-schakelaar aan de achterkant van het apparaat in de OFF (0)-stand staat.
- Steek het netsnoer in het stopcontact aan de achterkant van de MC-10.
- Steek de AC/DC-adapter in een geschikt stopcontact. Hij kan altijd aangesloten blijven.
- De MC-10 heeft een gecombineerde stroom- en richtingsschakelaar (AAN/UIT/AAN-richting) op het achterpaneel. De middenpositie van de schakelaar is "UIT" (0). Om de Rewinder naar rechts te laten lopen (gezien vanaf de achterkant van de Rewinder), drukt u de aan/uit-richt-

ingsschakelaar in de richting van de pijl naar rechts. Om de Rewinder naar links te laten lopen, drukt u de aan/uit-richtingschakelaar in de richting van de linkerpijl.

LABELS DIRECT OP DE SCHACHT OPWINDEN (KERLOOS)

- Schuif de haakvormige metalen beugel op de MC-10-schacht. Het rechte uiteinde gaat in het gat in de plastic flensplaat. Het gebogen uiteinde past in het kleine gaatje in het buitenste uiteinde van de schacht.

TERUGWINDEN OP EEN KARTONNEN KERN

Om een kartonnen kern te gebruiken, installeert u de 3 roestvrijstalen vinnen (schoepen) op de terugspoelas van de MC-10 met behulp van de 6 meegeleverde schroeven. Voor smalle kernen, oriënteer de vinnen naast de plastic flens. Schuif een lege kartonnen kern over de vinnen en omhoog tegen de plastic flensplaat.

Gebruik een stuk afplaktape om het labelweb aan het karton te bevestigen.

Zet de MC-10 (ON/OFF/ON Direction)-schakelaar in de ON-positie in de gewenste bedieningsrichting, links of rechts.

Start de printer en controleer of de etiketten correct worden teruggespoeld. U kunt de snelheid/het koppel aanpassen door aan de potentiometer op het bovenste deel van de machine te draaien om naar wens meer of minder terugspoelkracht te geven. Wanneer het terugspoelen is voltooid, zet u de MC-10 (AAN/UIT/AAN-richting)-schakelaar in de UIT-stand (0).

Schuif de kartonnen kern en de labels van de MC-10.

EXTERNE BEDIENING, ALLEEN VOOR MODEL +

De MC+ kan worden bestuurd door de printer. Een 3,5 mm (mono) connector voor een externe besturingsingang (start/stop) is aanwezig en een bijpassende jack is bijgesloten. De MC+ kan reageren op verschillende soorten signalen van de printer. De selectie van de signaal aard gebeurt via 2 jumpers op de interne MC+-printplaat. Er kunnen vier modi worden geselecteerd: Open Collector Hoog Actief, Open Collector Laag Actief, Logisch Niveau Hoog Actief (Max 10 VDC) & Logisch Niveau Laag Actief (Max 10 VDC).

De fabrieksinstelling is "Open Collector hoog". Andere standaardinstelling op aanvraag.

EN LABELMATE, LA SEGURIDAD ES NUESTRA PRIORIDAD NÚMERO UNO. LA SIGUIENTE INFORMACIÓN PROPORCIONA PAUTAS DE SEGURIDAD AL UTILIZAR EQUIPOS LABELMATE.

Cualquier pieza de maquinaria puede volverse peligrosa para el personal si se maneja de manera incorrecta o si se mantiene deficientemente. Todos los empleados que operan y dan mantenimiento al equipo Labelmate deben estar familiarizados con su operación y deben estar completamente capacitados e instruidos sobre seguridad. La mayoría de los accidentes se pueden prevenir mediante la concienciación sobre la seguridad. Se ha hecho todo lo posible para incorporar la seguridad en el diseño del equipo Labelmate de acuerdo con las normas establecidas por ANSI y otras que se aplican según sea necesario. Las áreas de peligro potencial están protegidas mecánica y / o eléctricamente. Las etiquetas de seguridad y las calcomanías con instrucciones son visibles para el operador y están ubicadas cerca de cualquier peligro potencial.

ENTRENAMIENTO E INSTRUCCION

Es responsabilidad del cliente asegurarse de que todo el personal que se espera que opere o mantenga el equipo participe en las sesiones de capacitación e instrucción y se convierta en operadores capacitados. Todo el personal que opere, inspeccione, dé servicio o limpie este equipo debe estar debidamente capacitado en el funcionamiento y la seguridad de la máquina. ANTES de operar este equipo, lea las instrucciones de operación en el manual.

SEGURIDAD GENERAL

Asegúrese de que todas las fuentes de alimentación estén apagadas cuando la máquina no esté en uso. Esto incluye energía eléctrica. Lea el manual para conocer las instrucciones operativas especiales de cada equipo. El manual del producto Labelmate se incluye en el embalaje del producto y se puede encontrar en el sitio web www.labelmate.com. Conocer el funcionamiento del equipo y comprender los procesos operativos. Sepa cómo apagar el equipo. Entender las etiquetas de seguridad del equipo Use el equipo de protección personal apropiado para el trabajo a realizar (Ej: protección para los ojos, guantes, zapatos de seguridad, etc.). Asegúrese de que nada de lo que lleve puesto pueda quedar atrapado en la maquinaria. Cuando trabaje en o alrededor de todo el equipo, evite usar ropa suelta, joyas, cabello largo suelto o cualquier lazo, cinturón, bufanda o artículo suelto que pueda quedar atrapado en las partes móviles. Mantenga todas las extremidades alejadas de las piezas móviles. El enredo puede causar la muerte o lesiones graves.

Para equipos nuevos, verifique el voltaje de la planta con el voltaje especificado en la máquina. Especificaciones eléctricas para su máquina están impresos en la etiqueta del número de serie de la máquina. Se requiere un receptáculo eléctrico debidamente conectado a tierra para un funcionamiento seguro independientemente de los requisitos de voltaje. Utilice el equipo solo para el propósito para el que fue diseñado. Mantenga la zona de operación libre de obstáculos que puedan hacer que una persona tropiece o caiga hacia una máquina en funcionamiento.

Mantenga los dedos, las manos o cualquier parte del cuerpo fuera de la máquina y lejos de las piezas móviles cuando la máquina esté en funcionamiento operando.

Cualquier máquina con partes móviles y / o componentes eléctricos puede ser potencialmente peligrosa sin importar cuántas características de seguridad contenga. Manténgase alerta y piense con claridad mientras opera o da servicio al equipo. Esté atento a las operaciones y al personal de su entorno. Esté atento a las luces indicadoras y / o las pantallas de la interfaz del operador que se muestran en la máquina y sepa cómo responder. No utilice maquinaria si está fatigado, angustiado emocionalmente o bajo la influencia de drogas o alcohol.

Sepa dónde se encuentra la ESTACIÓN DE SEGURIDAD DE PRIMEROS AUXILIOS. Las piezas giratorias y móviles son peligrosas. Manténgase alejado del área de operación. Nunca coloque ningún objeto extraño en el área de operación. Utilice dispositivos de elevación y transporte adecuados para equipo pesado. Algunos tipos de equipos pueden ser extremadamente pesados. Se debe utilizar un dispositivo de elevación adecuado.

Traducción de las instrucciones originales

Las rebobinadoras LABELMATE MINI-CAT MC-10 y MC-10 + son las rebobinadoras de etiquetas de nivel de entrada más populares del mundo para usarse en combinación con impresoras de códigos de barras de escritorio pequeñas o de gama media. Con un motor bidireccional especialmente diseñado, ofrecen un excelente rendimiento durante muchos años a un costo increíblemente bajo.

CARACTERÍSTICAS

- Peso máximo del rollo de etiquetas: 3 KG
- Ancho máximo de etiqueta: 125 mm
- Diámetro máximo del rollo: 220 mm
- Velocidad máxima: 50 CM/SEG al comienzo de un rollo central de 76 mm
- Una interfaz de comando externa en los modelos '+' para admitir el inicio/parada de control directo por parte de la impresora de código de barras (consulte la compatibilidad con el proveedor de su impresora). El MC+ puede reaccionar a diferentes tipos de señales proporcionadas por la impresora. Tenga en cuenta que Labelmate no proporciona cables personalizados para modelos/interfaces de impresora específicos.

DIMENSIONES

- Ancho x profundidad x altura: 220 x 305 x 195 mm
- Peso: 5,6 KG

GENERAL

- Fuente de alimentación: 15VDC 1600mA
- Garantía limitada de 5 años, 1 año en la fuente de alimentación

NOTICIA IMPORTANTE

Retire todas las piezas del contenedor de envío y verifique el contenido.

- Manual de usuario (este documento)
- Unidad de rebobinado de etiquetas
- Módulo de alimentación

Conservar el contenedor de envío y el embalaje para almacenamiento y transporte

CONFIGURACIÓN

- Coloque el MC-10 con el eje de rebobinado perpendicular a la banda de las etiquetas que se van a rebobinar y cerca de donde salen las etiquetas de la impresora. El MC-10 es bidireccional, por lo que se puede operar en cualquier dirección.
- Verifique que el interruptor (ENCENDIDO/APAGADO/ENCENDIDO) en la parte posterior de la unidad esté en la posición APAGADO (0).
- Inserte el cable de alimentación en el enchufe de alimentación en la parte posterior del MC-10.
- Enchufe el adaptador de CA/CC en un tomacorriente adecuado. Se puede dejar enchufado en todo momento.
- El MC-10 tiene un interruptor combinado de alimentación

y dirección (dirección ON/OFF/ON) en el panel trasero. La posición central del interruptor es "APAGADO" (0). Para hacer que la rebobinadora se desplace hacia la derecha (mirando desde la parte trasera de la rebobinadora), presione el interruptor de encendido/dirección en la dirección de la flecha derecha. Para hacer que la rebobinadora se desplace hacia la izquierda, presione el interruptor de encendido/dirección en la dirección de la flecha izquierda.

REBOBINADO DE ETIQUETAS DIRECTAMENTE EN EL EJE (SIN NÚCLEO)

- Deslice el asa de metal en forma de gancho en el eje MC-10. El extremo recto entra en el orificio de la placa de plástico. El extremo curvo encaja en el pequeño orificio del extremo exterior del Eje.

REBOBINADO EN NÚCLEO DE CARTÓN

Para usar un núcleo de cartón, instale las 3 aletas (paleatas) de acero inoxidable en el eje de rebobinado del MC-10 usando los 6 tornillos proporcionados. Para núcleos estrechos, oriente las aletas al lado de la brida de plástico. Deslice un núcleo de cartón vacío sobre las aletas y contra la placa de brida de plástico.

Utilice un trozo de cinta adhesiva para asegurar la red de etiquetas al cartón.

Coloque el interruptor MC-10 (Dirección ON/OFF/ON) en la posición ON en la dirección de operación deseada, izquierda o derecha.

Encienda la impresora y observe que las etiquetas se rebobinan correctamente. Puede ajustar la velocidad/par girando el potenciómetro en la parte superior de la máquina para proporcionar más o menos fuerza de rebobinado según lo desee. Cuando finalice el rebobinado, coloque el interruptor MC-10 (Dirección ON/OFF/ON) en la posición OFF (0).

Deslice el núcleo de cartón y las etiquetas del MC-10.

MANDO EXTERNO, SOLO PARA MODELO +

El MC+ puede ser controlado por la impresora. Se proporciona un conector de 3,5 mm (mono) para una entrada de control externo (inicio/parada) y se incluye un conector correspondiente. El MC+ puede reaccionar a diferentes tipos de señales proporcionadas por la impresora. La selección de la naturaleza de la señal se realiza a través de 2 puentes en el PCB interno de MC+. Se pueden seleccionar cuatro modos: Colector abierto alto activo, colector abierto bajo activo, nivel lógico alto activo (máx. 10 V CC) y nivel lógico bajo activo (máx. 10 V CC).

La configuración de fábrica es "Colector abierto alto". Otra configuración predeterminada bajo pedido.

ITALIAN

IN LABELMATE, LA SICUREZZA È LA NOSTRA PRIORITÀ NUMERO UNO. LE SEGUENTI INFORMAZIONI FORNISCONO LINEE GUIDA PER LA SICUREZZA QUANDO SI UTILIZZA L'APPARECCHIATURA LABELMATE.

Qualsiasi pezzo di macchinario può diventare pericoloso per il personale se utilizzato in modo improprio o con scarsa manutenzione. Tutti i dipendenti che operano e effettuano la manutenzione delle apparecchiature Labelmate devono avere familiarità con il suo funzionamento e devono essere accuratamente formati e istruiti sulla sicurezza. La maggior parte degli incidenti è prevenibile attraverso la consapevolezza della sicurezza. È stato fatto ogni sforzo per progettare la sicurezza nella progettazione delle apparecchiature Labelmate secondo gli standard stabiliti da ANSI e altri che si applicano secondo necessità. Le aree di potenziale pericolo sono protette meccanicamente e / o elettricamente. Le etichette di sicurezza e le decalcomanie di istruzioni sono visibili all'operatore e posizionate vicino a qualsiasi potenziale pericolo.

FORMAZIONE E ISTRUZIONE

È responsabilità del cliente garantire che tutto il personale che dovrà utilizzare o mantenere l'apparecchiatura partecipi a sessioni di formazione e istruzione e diventi operatore qualificato. Tutto il personale che opera, ispeziona, effettua la manutenzione o pulisce questa apparecchiatura deve essere adeguatamente addestrato al funzionamento e alla sicurezza della macchina. PRIMA di utilizzare questa apparecchiatura, leggere le istruzioni per l'uso nel manuale.

SICUREZZA GENERALE

Assicurarsi che tutte le fonti di alimentazione siano spente quando la macchina non è in uso. Ciò include l'energia elettrica. Leggere il manuale per eventuali istruzioni operative speciali per ciascuna apparecchiatura. Il manuale del prodotto Labelmate è incluso nella confezione del prodotto e può essere trovato sul sito Web www.labelmate.com. Conoscere come funzionano le apparecchiature e comprendere i processi operativi. Impara come spegnere l'apparecchiatura.

Comprendere le etichette di sicurezza delle apparecchiature

Indossare dispositivi di protezione individuale adeguati per il lavoro da svolgere (ES: protezione per gli occhi, guanti, scarpe di sicurezza, ecc.). Assicurati che nulla di ciò che indossi possa rimanere impigliato nei macchinari.

Quando si lavora su o intorno a tutte le apparecchiature, evitare di indossare indumenti larghi, gioielli, capelli lunghi non trattenuti o cravatte, cinture, sciarpe o articoli larghi che potrebbero rimanere impigliati nelle parti in movimento. Tenere tutte le estremità lontane dalle parti in movimento. L'aggravamento può causare la morte o gravi lesioni.

Per nuove apparecchiature, controllare la tensione dell'impianto con la tensione specificata sulla macchina. Specifiche elettriche per la macchina sono stampate sull'etichetta del numero di serie della macchina. È necessaria una presa elettrica adeguatamente messa a terra per un funzionamento sicuro indipendentemente dai requisiti di tensione.

Utilizzare l'attrezzatura solo per lo scopo previsto. Mantenere la zona operativa libera da ostacoli che potrebbero far inciampare o cadere una persona verso una macchina in funzione.

Tenere le dita, le mani o qualsiasi parte del corpo fuori dalla macchina e lontano dalle parti in movimento quando la macchina è operativa.

Qualsiasi macchina con parti in movimento e / o componenti elettrici può essere potenzialmente pericolosa indipendentemente dal numero di dispositivi di sicurezza in essa contenuti. Restare vigili e pensare chiaramente durante il funzionamento o la manutenzione dell'apparecchiatura. Prestare attenzione alle operazioni e al personale nelle vicinanze. Prestare attenzione alle spie luminose e / o alle schermate dell'interfaccia operatore visualizzate sulla macchina e sapere come reagire. Non utilizzare macchinari se si è affaticati, emotivamente angosciati o sotto l'influenza di droghe o alcol. Sapere dove si trova la STAZIONE DI SICUREZZA DI PRIMO SOCCORSO.

Le parti rotanti e in movimento sono pericolose. Tenersi lontani dall'area operativa. Non mettere mai alcun oggetto estraneo nell'area operativa. Utilizzare dispositivi di sollevamento e trasporto adeguati per attrezzature pesanti. Alcuni tipi di apparecchiature possono essere estremamente pesanti. Utilizzare un dispositivo di sollevamento appropriato.

Traduzione delle istruzioni originali

LE AVVOLGITORI LABELMATE MINI-CAT MC-10 e MC-10 + sono le avvolgitrici di etichette entry-level più popolari al mondo da utilizzare in combinazione con stampanti di codici a barre desktop o di fascia media di piccole dimensioni. Con un motore bidirezionale appositamente progettato, offrono prestazioni senza problemi per molti anni a un costo incredibilmente basso.

CARATTERISTICHE

- Peso massimo rotolo etichette: 3 KG
- Larghezza massima etichetta: 125 mm
- Diametro massimo rotolo: 220 mm
- Velocità massima: 50 CM/SEC all'inizio di un rotolo di anima da 76 mm
- Un'interfaccia di comando esterna sui modelli "+" per supportare l'avvio/arresto del controllo diretto dalla stampante per codici a barre (verificare la compatibilità con il fornitore della stampante). L'MC+ può reagire a diversi tipi di segnali forniti dalla stampante. Tieni presente che Labelmate non fornisce cavi personalizzati per modelli/interfacce di stampante specifici.

DIMENSIONI

- L x P x A: 220 x 305 x 195 mm
- Peso: 5,6 KG

GENERALE

- Alimentazione: 15VDC 1600mA
- Garanzia limitata di 5 anni, 1 anno sull'alimentatore

AVVISO IMPORTANTE

Rimuovere tutte le parti dal contenitore di spedizione e verificarne il contenuto.

- Manuale dell'utente (questo documento)
- Unità di riavvolgimento etichette
- Modulo di alimentazione

Conservare il contenitore di spedizione e l'imballaggio per lo stoccaggio e il trasporto

IMPOSTARE

- Posizionare l'MC-10 con l'albero di riavvolgimento perpendicolare al nastro delle etichette da riavvolgere e vicino al punto in cui le etichette escono dalla stampante. L'MC-10 è bidirezionale, quindi può essere utilizzato in entrambe le direzioni.
- Verificare che l'interruttore (ON/OFF/ON) sul retro dell'unità sia in posizione OFF (0).
- Inserire il cavo di alimentazione nella presa di alimentazione sul retro dell'MC-10.
- Collegare l'adattatore AC/DC a una presa elettrica adatta. Può essere lasciato sempre collegato.
- L'MC-10 ha un interruttore combinato di alimentazione e direzione (direzione ON/OFF/ON) sul pannello posteriore. La posizione centrale dell'interruttore è "OFF" (0). Per far girare l'avvolgitore a destra (guardando dal retro dell'avvolgi-

tore), premere l'interruttore di alimentazione/direzione nella direzione della freccia destra. Per far girare l'avvolgitore a sinistra, premere l'interruttore di alimentazione/direzione nella direzione della freccia sinistra.

RIAVVOLGIMENTO ETICHETTE DIRETTAMENTE SULL'ALBERO (CORELESS)

- Far scorrere la staffa di metallo a forma di gancio sull'albero MC-10. L'estremità dritta va nel foro della piastra flangiata in plastica. L'estremità curva si inserisce nel piccolo foro nell'estremità esterna dell'albero.

RIAVVOLGIMENTO SU ANIMA DI CARTONE

Per utilizzare un'anima di cartone, installare le 3 alette in acciaio inossidabile (alette) sull'albero di riavvolgimento dell'MC-10 utilizzando le 6 viti fornite. Per nuclei stretti, orientare le alette accanto alla flangia in plastica. Far scorrere un'anima di cartone vuota sopra le alette e contro la piastra flangiata in plastica.

Utilizzare un pezzo di nastro adesivo per fissare la bobina dell'etichetta al cartone.

Posizionare l'interruttore MC-10 (direzione ON/OFF/ON) nella posizione ON nella direzione di funzionamento desiderata, sinistra o destra.

Avviare la stampante e osservare che le etichette vengano riavvolte correttamente. È possibile regolare la velocità/coppia ruotando il potenziometro sulla parte superiore della macchina per fornire più o meno forza di riavvolgimento come desiderato. Al termine del riavvolgimento, posizionare l'interruttore MC-10 (direzione ON/OFF/ON) in posizione OFF (0).

Far scorrere l'anima di cartone e le etichette dall'MC-10.

COMANDO ESTERNO, SOLO PER MODELLO +

L'MC+ può essere controllato dalla stampante. Viene fornito un connettore da 3,5 mm (mono) per un ingresso di controllo esterno (avvio/arresto) ed è incluso un jack corrispondente. L'MC+ può reagire a diversi tipi di segnali forniti dalla stampante. La selezione della natura del segnale avviene tramite 2 ponticelli sulla scheda interna MC+. Sono selezionabili quattro modalità: Open Collector High Active, Open Collector Low Active, Logic Level High Active (Max 10VDC) e Logic Level Low Active (Max 10VDC).

L'impostazione di fabbrica è "Open Collector alto". Altre impostazioni predefinite su richiesta.

ليمز تادعم مادختسا دنع ةمالسلا تاداشرا ةيلالاتا تامولعمل رفوت .ليولأ انتيولوأ يه ةمالسلا ، LABELMATE يف
تاقصلملا

مهبيردت بجيو اهليغشتب ةيارد يلع Labelmate تادعم ةنايصو ليغشتب نومووقي نيذلا نيظوملا عيجم نوكي نأ بجي.
ةمالسلا نأشب لماش لكشب مههيجوتو
ةمالسلا بيولالال خ نم ثداوحلا مظعم عنم نكمي
يتلا رييعملا نم اهريغو ANSI اهتدح يتلا رييعملا لاقف و Labelmate تادعم ميمصت يف ةمالسلا ةسدنهل دهج لك لذت مت
ةياداشرا لاقصلملاو ةمالسلا تاقصلم .أيئابرهك وأ / وأ كي نكي م ةيحم لم تحملا رطخلا قطنم . ةرورضال دنع قبطنت
لم تحم رطخي نأ نم برقلاب عقتو لغشملا ةيئرم

هيجوتلاو بييردتلا

تاسلج يف اهتنايص وأ تادعملا ليغشت مهنم عقوتئ نيذلا دارفأل عيجم ةكراشم نامض ةيولؤسم ليعل قناع يلع عقت
وأ تادعملا هذه ليغشتب نومووقي نيذلا نيظوملا عيجم بييردت بجي .نيبردم نيظوملا نوحبصيو ميعلتلاو بييردتلا
تاميلت أرقا ، زاهجال اذله ليغشت لبق .ةنيكامل ةمالسو ليغشتلا يلع حيحص لكشب اهفيظنت وأ اهتنايص وأ اهصحف
ليلدلا يف ليغشتلا

ةمالةمالسلا

ةيئابرهكلا قاطلا لمشي اذهو .مادختسالا ديقي زاهجال نوكي ال ام دنع قاطلا رداصم عيجم ليغشت فاقياي نأ دكأت
ةوبع يف Labelmate جنتم ليلى نيضم متي .تادعملا نم ةعطق لكلك ةصاخ ةيغشت تاميلت ية فرعمل ليلىل أرقا
www.labelmate.com بيولال عقوم يلع هيلع روثعلا نكميو جنتملا
ليغشتلا تايلمع مهفو تادعملا لمع ةيفيكي يلع فرعت
زاهجال قالغ ةيفيكي يلع فرعت
تادعملا ةمالس تاقصلم مهف
امو ، نامأل ةيذحأو ، تازافقلاو ، نيعل ةيماح :لاثم) اهب مايقلا دارملا ةمهملل ةبسانملا ةيصوصلا تادعم ءادتراب مق
ةنيكامل يف هيديرت ءيشي أعوقو مدع نم دكأت (لكلذ يلى
وأ ديقملا ريغ ليوطلا رعشلا وأ تارهوجملا وأ ءاضافلا سبالملا ءادترا بنجت ، اهلوحو وأ تادعملا عيجم يلع لمعل دنع
ءازجال نع أديعب فارطأل عيجم ظفحا .ةكرحتملا ءازجال يف قلع دق ءيشأ وأ ءحشوأ وأ ءمزحأ وأ ءاضاف قنع ءطبرأ ية
ةديدشلا ءباصلا وأ ءافولا يف كباشتلا ببستي نأ نكمي .ةكرحتملا
ل ةيئابرهكلا تافصاوملا .زاهجال يف ددحملا دهجال ببصملا دهج نم ققحت ، ةديدشلا تادعملا ءبسانملا
حيحص لكشب ضرؤم يئابرهك ءاعو بولطم .زاهجال ليولالستلا مقرلا ءمالةم يلع كزاهج ءعابط مت
دهجال تابلطتم نع رظنلا ضغب نمألا ليغشتلا
طقق دوصقملا ضرغلل تادعملا مدختسا
ليغشتلا ءلا هاجتاب هطوقس وأ صخشلا رثعت يف ببستت ديقي تاللا قئاوعلا نم ءيلاخ ليغشتلا ءقطنم يلع ظفاح
ةلال نوكت ام دنع ءكرحتملا ءازجال نع أديعبو زاهجال نع أديعب مسجلال نم ءزج ية وأ كيدي وأ كعابصا بظفتحا
ليغشتلا
يوتحت يتلا نامأل تازيم ددع نع رظنلا ضغب ءرطخ ةيئابرهك تانوكم وأ / و ءكرحتم ءازجال اب ءلا ية نوكت نأ نكمي
نك .كطيحم يف نيظوملا تايلمعلاب ءيارد يلع نك .هتنايص وأ زاهجال ليغشت ءانثأ حوضوب ركفو أظقيتم قبا .اهيلى
ةباجتسالا ةيفيكي يلع فرعتو زاهجال يلع ءضورعمل لغشملا ءجاو تاشاش وأ / و رشؤملا ءاوضأ ءبنتم
لوحكلا وأ تاردخملا ريثأت تحت وأ أي فطاع أب رطضم وأ أقرم تنك اذال تاللا لغشتلا
ةيولوال تافصاوملا ءمالس ءطحم دوجو ناكم يلع فرعت
ليغشتلا ءقطنم يف بييرم سجي أ ادب ءعضت ال .ليغشتلا ءقطنم نع دعتبا .ريطخ رما ءكرحتملاو ءبوانتملا ءازجال
مادختسا بجي .ةيغلا لاقصلا تادعملا ءاونأ ضعب نوكت نأ نكمي .ةليقتلا تادعملا ءبسانم لقنو عفر لئاسو مادختسا
بسانم عفر زاهج

ىلع قصلملا ةكبش نيما تلاقصال طيرشلا نم ةعطق مدختسا
ىوقملا قرولا

ىلع (ليغشتلا / فاقيلإ / ليغشتلا هاجتا) MC-10 حاتفم عرض
أنيمي وأراسي ، ليغشتلل بولطملا هاجتالا يف ليغشتلا عرضو
لكشب اهفل متي تاقصلملا نأ ظخالو ةعباطلا ليغشت أدب
سايقم ريودت قيرط نع نارودلا مزع / ةعرسلا طبض كنكمي . جيحص
وأ ربكأ عيجرت ةوق ريفوتل ةنيكاملا نم يولعلا ءزجالا يف دهجلا
MC-10 حاتفم عرض ، فللا ةداعإ نم ءاهتال دنع . ةبغرلا بسح لقأ
ليغشتلا فاقيلإ عرضو يف (ليغشتلا / فاقيلإ / ليغشتلا هاجتا)
(0).

MC-10 نم تاقصلملاو يوقملا قرولا بلق جزأ

طقف + لي دووملل ، يجراخ مكحت

3.5 لصوم ريفوت متي . ةعباطلا ةطساوب + MC يف مكحتلا نكمي
نكمي . قباطم سبقمو (فاقيلإ / ادب) يجراخ مكحت لخدمل (يداحأ) مم
اهرفوت يتلا تاراشلإا نم ةفلتخم عاونأ عم + MC لعافتي نأ
ىلع روبع تالحو 2 لالحو نم ةراشلإا ةعيبط رايخا متي . ةعباطلا
ةلباق عاضوأ ةعبراً . ليخلادلا رولكل ددعتم لينيفال يئانث + MC
Open Collector High Active ، و Open Collector Low Active دي دحتلل
، و Logic Level High Active (Max 10VDC) ، و Logic Level Low Active
(Max 10VDC).

ةيضارتفالا تادادعإلا . ”عفترتم Open Collector“ وه عنصملا دادعإ
ببطللا دنع ىرخألا

تاميلعتلا ةيلصا ةمچرت

فل ةداعإ ةزهجأ رهشأ يه + MC-10 و LABELMATE MINI-CAT REWINDERS MC-10
ةريغصلا دوكرابلا تاعباط عم اهم ادختسال ملاعلا يف نيئدبتبملا تاقصلملا
رفوت اهرفوت ، أصيص ممصم هاجتالا يئانث كرحم عم . يدملا ةطسوتم وأ ةيبتكملا
قدصت ال ةضفخنم ةفلكتب ةديدع تاوونسل بعاتملا نم أيلخا ءادأ
تازيمل

مچك 3 : تاقصلملا ةفل نزول ي صقألا دجلا •

م 125 : قصلملا ضرع ي صقأ •

م 220 : ةركبلا رطقل ي صقألا دجلا •

م 76 بللا ةفل ةيادب يف ةيئانث / م 50 : يوصقلا ةعرسلا •

ةعباط فاقيلإ / ادب يف رشابملا مكحتلا م عدل "+" زرطلا ىلع ةيجراخ رم او ةهجاو
عاونأ عم + MC لعافتي نأ نكمي . (ةعباطلا عئاب عم قفاوتلا نم ققحت) دوكرابلا
رفوي ال Labelmate نأ ةظحالم يجرى . ةعباطلا اهرفوت يتلا تاراشلإا نم ةفلتخم
ةنيعم ةعباط تاهجاو / تازرطل ةصصخم ءانب تالبك

داعأ

م 195 × 305 × 220 : عافتال × قمعلا × ضرعلا •

مچك 5.6 : نزولا •

ءاول لارنج

15VDC چرخم ، 50-60Hz- 220-240VAC : قاطلا رصم •

ةقاطلا دوزم ىلع ةنس 1 ، تاوونس 5 ةدمل دودحم نامض •

ةماه ةظحالم

تاوتوملا نم ققحتو نحشلا ةيواح نم ءانجالا عيجم ةلازب مق

• (ندنستل اذه) مدختسملا ليلد •

• تاقصلملا عيجرتلا ةدحو •

• ةقاطلا تادادما ةدحو •

لقنلاو نيذختلل فيلغتللاو نحشلا ةيواحب ظفتحا

تبثي

• تاقصلملا بياولا ىلع أي دووم عيجرتلا دووم ع نوكمي ثيحب MC-10 عرض
• هاجتالا يئانث MC-10 . ةعباطلا نم تاقصلملا جورخ ناكم نم برقلابو ، اهفل دارملا
• هاجتالا يف هليغشت نكمي اذل ،

• يف ةدحو نم يفلخلا ءزجالا يف دوجوملا (ON / OFF / ON) حاتفم نأ نم ققحت
(0) OFF عرضو

• MC-10 نم يفلخلا ءزجالا يف ةقاطلا سبقم يف ةقاطلا كلس لخدأ •

• يئابرهك رايث ذخأم رشابملا رايثلا / ددرتلا رايثلا لوحم لي صوتب مق •
• تاقوأل عيجم يف ةلصتم اهكرت نكمي . بسانم

• ىلع (ON / OFF / ON Direction) هاجتالا ةقاطلا نم چي زم ىلع MC-10 يوتحي
• لمعي Rewinder لعجل (0) "OFF" وه حاتفملا يزرمللا عرضولا . ةيفلخلا ءحووللا
• Power / حاتفم ىلع طغضا ، (Rewinder) نم يفلخلا ءزجالا نم رظنلاب) نييملا ىل
• ىلع طغضا ، راسيلا ىل لمعي Rewinder لعجل . نم ألالا هوسلا هاجتالا يف
• رسيألا هوسلا هاجتالا يف هاجتالا / ةقاطلا حاتفم

(زي م ال) حم ىلع ةرشابم تاقصلملا ةباتك ةداعإ

• ميقتسملا فرطلا بهذي MC-10 دووم ىلع فاطخلا تاذا ةيئدعلا ءلافكلا كرح
• نيحنملا فرطلا مئالي . ةيكتيسالابلا ءفاحلا ءحول يف ءدوجوملا ءحتفلا ىل
• دووملل يجراخلا فرطلا يف ءدوجوملا ءريغصلا ءحتفلا

ىوقملا قرولا نم ةيساسأ ةقاطب ىلع ةباتكلا ءداعإ دعأ
فناعزلا تبثت مق ، يوقملا قرولا نم بلق مادختسال
دووم ىلع (تارواد) 3 أدصلل مواقملا ذالوفلا نم ءوونصملا
• ءرفوتملا ءتسلا يغرابل مادختساب MC-10 . ب صاخلا عيجرتلا
• ءفاحلا رواجب فناعزلا هيجوتب مق ، ةقيضلا يونلا ىل ءبسنبلا
• فناعزلا قوف يوقملا قرولا نم أغراف أبلق كرح . ةيكتيسالابلا
• ةيكتيسالابلا ءفاحلا ءحول لباقم ىلع أو

В ЕТИКЕТА БЕЗОПАСНОСТТА Е НАШИЯТ ПРИОРИТЕТ НОМЕР ЕДНО. СЛЕДВАЩАТА ИНФОРМАЦИЯ ПРЕДОСТАВЯ НАСОКИ ЗА БЕЗОПАСНОСТ ПРИ ИЗПОЛЗВАНЕ НА ОБОРУДВАНЕ ЗА ЕТИКЕТИ.

Всяка машина може да стане опасна за персонала при неправилна експлоатация или лоша поддръжка. Всички служители, които експлоатират и поддържат оборудването на Labelmate, трябва да са запознати с работата му и да бъдат добре обучени и инструктирани за безопасността. Повечето инциденти могат да бъдат предотвратени чрез информираност за безопасността.

Полагат се всички усилия за проектиране на безопасността при проектирането на оборудването Labelmate в съответствие със стандартите, определени от ANSI и други, които се прилагат при необходимост. Зоните с потенциална опасност са механично и / или електрически защитени. Етикетите за безопасност и табелките с инструкции са видими за оператора и се намират близо до всяка потенциална опасност.

ОБУЧЕНИЕ И ИНСТРУКЦИИ

Отговорност на клиента е да гарантира, че целият персонал, от когото се очаква да работи или поддържа оборудването, ще участва в сесии за обучение и обучение и ще стане обучен оператор. Целият персонал, който експлоатира, инспектира, обслужва или почиства това оборудване, трябва да бъде подходящо обучен за работа и безопасност на машината. ПРЕДИ да работите с това оборудване, прочетете инструкциите за експлоатация в ръководството.

ОБЩА БЕЗОПАСНОСТ

Уверете се, че всички източници на захранване са изключени, когато машината не се използва. Това включва електрическа мощност. Прочетете ръководството за специални инструкции за експлоатация на всяко оборудване. Ръководството за продукта Labelmate е включено в опаковката на продукта и може да бъде намерено на уебсайта www.labelmate.com. Знаете как функционира оборудването и разбирате операционните процеси. Знаете как да изключите оборудването.

Разберете етикетите за безопасност на оборудването. Носете подходящите лични предпазни средства за работата, която ще се изпълнява (ПРИМЕР: предпазни очила, ръкавици, предпазни обувки и др.). Уверете се, че нищо, което носите, не може да попадне в машината. Когато работите върху или около цялото оборудване, избягвайте да носите широки дрехи, бижута, неограничена дълга коса или каквито и да било свободни вратовръзки, колани, шалове или предмети, които могат да бъдат уловени в движещи се части. Дръжте всички крайници далеч от движещи се части. Заплитането може да причини смърт или тежки наранявания. За ново оборудване проверете напрежението на инсталацията с напрежението, посочено на машината. Електрически спецификации за вашата машина се отпечатва върху етикета със серийния номер на машината. Изисква се правилно заземен електрически съд за безопасна работа, независимо от изискванията за напрежение.

Използвайте оборудването само по предназначение. Пазете работната зона без препятствия, които могат да накарат човек да се препъне или да падне към работеща машина. Пазете пръстите, ръцете или която и да е част от тялото извън машината и далеч от движещи се части, когато машината е работещ.

Всяка машина с движещи се части и / или електрически компоненти може да бъде потенциално опасна, независимо колко функции за безопасност съдържа. Бъдете нащрек и мислете ясно, докато работите или обслужвате оборудването. Бъдете наясно с операциите и персонала във вашето обкръжение. Бъдете внимателни към светлинните индикатори и / или екраните на операторския интерфейс, показани на машината, и знайте как да реагирате.

Не работете с машини, ако сте уморени, емоционално разстроени или под въздействието на наркотици или алкохол. Знайте къде се намира СТАНЦИЯТА ЗА ПЪРВА ПОМОЩ. Въртящите се и движещи се части са опасни. Пазете се от работната зона. Никога не поставяйте чужди предмети в зоната на работа. Използвайте подходящи повдигащи и транспортни устройства за тежко оборудване. Някои видове оборудване могат да бъдат изключително тежки. Трябва да се използва подходящо повдигащо устройство.

Превод на оригинални инструкции

НАВИВАЧИ НА LABELMATE MINI-CAT MC-10 и MC-10 + са най-популярните в света устройства за пренавиване на етикети от начално ниво, които се използват в комбинация с малки настолни принтери или принтери за баркод от среден клас. Със специално проектиран двупосочен двигател, те предлагат безпроблемна работа в продължение на много години на невероятно ниска цена.

ХАРАКТЕРИСТИКА

- Максимално тегло на ролката на етикета: 3 кг
- Максимална ширина на етикета: 125 мм
- Максимален диаметър на ролката: 220 мм
- Максимална скорост: 50 CM/SEC в началото на 76 mm сърцевина
- Външен команден интерфейс на моделите „+“ за поддръжка на директно управление на стартиране/спиране от баркод принтера (проверете съвместимостта с вашия доставчик на принтер). MC+ може да реагира на различни типове сигнали, предоставени от принтера. Моля, имайте предвид, че Labelmate не предоставя персонализирани кабели за конкретни модели/интерфейси принтери.

РАЗМЕРИ

- Ш x Д x В: 220 x 305 x 195 мм
- Тегло: 5,6 кг

ОБЩ

- Захранване: 15VDC 1600mA
- Ограничена гаранция от 5 години, 1 година за захранването

ВАЖНО СЪОБЩЕНИЕ

Извадете всички части от транспортния контейнер и проверете съдържанието.

- Ръководство на потребителя (този документ)
- Устройство за пренавиване на етикети
- Захранващ модул

Запазете транспортния контейнер и опаковката за съхранение и транспорт

НАСТРОЙВАМ

- Поставете MC-10 с вала за пренавиване перпендикулярно на лентата на етикетите, които ще се навиват, и близо до мястото, където етикетите излизат от принтера. MC-10 е двупосочен, така че може да се работи в двете посоки.
- Уверете се, че превключвателят (ВКЛ./ИЗКЛ./ВКЛ.) на задната част на уреда е в позиция ИЗКЛ. (0).
- Поставете захранващия кабел в гнездото за захранване на задната страна на MC-10.
- Включете AC/DC адаптера в подходящ електрически контакт. Може да бъде оставен включен по всяко време.

• MC-10 има комбиниран превключвател за захранване и посока (ON/OFF/ON) на задния панел. Централната позиция на превключвателя е "OFF" (0). За да накарате устройството за пренавиване да върви надясно (погледнато от задната страна на пренавиващото устройство), натиснете превключвателя за захранване/посока в посоката на дясната стрелка. За да накарате Rewinder да върви наляво, натиснете превключвателя за захранване / посока в посоката на лявата стрелка.

ПРЕНАВИВАНЕ НА ЕТИКЕТИ ДИРЕКТНО ВЪРХУ ВАЛА (БЕЗ ЯДРО)

• Плъзнете металната лента с формата на кука върху вала MC-10. Правият край влиза в отвора на пластмасовата фланцева плоча. Извитият край се вписва в малкия отвор във външния край на вала.

НАВИВАНЕ ВЪРХУ КАРТОНЕНА СЪРЦЕВИНА

За да използвате картонена сърцевина, монтирайте 3-те перки от неръждаема стомана (лопатки) върху пренавиващия вал на MC-10, като използвате предоставените 6 винта. За тесни сърцевини ориентирайте ребрата до пластмасовия фланец. Плъзнете празна картонена сърцевина върху перките и нагоре срещу пластмасовата фланцова плоча. Използвайте парче маскираща лента, за да закрепите лентата на етикета към картона. Поставете превключвателя MC-10 (ON/OFF/ON Direction) в позиция ON в желаната посока на работа, наляво или надясно.

Стартирайте принтера и наблюдавайте дали етикетите се пренавиват правилно. Можете да регулирате скоростта/въртящия момент, като завъртите потенциометъра в горната част на машината, за да осигурите по-голяма или по-малка сила на пренавиване според желанието. Когато пренавиването приключи, поставете превключвателя MC-10 (ON/OFF/ON Direction) в позиция OFF (0).

Плъзнете картонената сърцевина и етикетите от MC-10.

ВЪНШНО УПРАВЛЕНИЕ, САМО ЗА МОДЕЛ +

MC+ може да се управлява от принтера. Осигурен е 3,5 мм (моно) конектор за вход за външен контрол (старт/стоп) и е включен съответен жак. MC+ може да реагира на различни видове сигнали, предоставени от принтера. Изборът на естеството на сигнала става чрез 2 джъмпера на вътрешната печатна платка MC+. Могат да се избират четири режима: високо активен с отворен колектор, ниско активен с отворен колектор, високо активно на логическо ниво (макс. 10 VDC) и ниско активно на логическо ниво (макс. 10 VDC).

Фабричната настройка е „Open Collector high“. Друга настройка по подразбиране при поискване.

SIGURNOST JE KOD NAS NA PRVOM MJESTU. SLJEDEĆE INFORMACIJE PRUŽAJU SMJERNICE ZA SIGURNAN RAD S OPREMOM ZA RUKOVANJE ETIKETAMA.

Bilo koji uređaj može postati opasan za operatera, ako se njime ne rukuje pravilno ili ga se loše održava.

Svi zaposlenici koji koriste i održavaju Labelmate opremu trebaju biti upoznati s načinom njenog rada i biti obučeni za rad na siguran način. Većina nesreća može se spriječiti kroz svjesnost o sigurnosti.

Prilikom dizajna Labelmate opreme uloženi su svi napor u sigurnu izvedbu prema standardima utvrđenim od strane ANSI-a i drugih organizacija, a koji se primjenjuju prema potrebi. Područja potencijalne opasnosti su mehanički i/ili električki zaštićena. Sigurnosne naljepnice i naljepnice s uputama vidljive su operateru i nalaze se u blizini bilo koje potencijalne opasnosti.

OBUKA I UPUTE

Odgovornost je kupca osigurati da svo osoblje od kojeg se očekuje da upravlja ili održava opremu sudjeluje u obukama i podukama te tako postane osposobljeno za rukovanje. Svo osoblje koje rukuje, pregledava, servisira ili čisti opremu mora biti pravilno obučeno za rad na siguran način. PRIJE rada s opremom pročitajte upute za uporabu u priručniku.

OPĆA SIGURNOST

Obavezno isključite sve izvore napajanja kad se uređaj ne koristi. To uključuje električnu energiju.

Pročitajte posebne upute za uporabu pojedinog dijela opreme u priručniku. Priručnik za proizvode Labelmate nalazi se u transportnoj ambalaži i može se naći na web stranici www.labelmate.com. Potrebno je znati kako oprema funkcionira i razumjeti operativne procese.

Potrebno je znati kako isključiti opremu. Potrebno je razumijevanje značenja sigurnosnih naljepnica na opremi.

Nosite odgovarajuću osobnu zaštitnu opremu prema poslu koji se izvodi (npr. zaštita za oči, rukavice, zaštitna obuća itd.). Pazite da se ništa što imate na sebi ne može biti zahvaćeno pokretnim dijelovima opreme.

Kada radite na ili oko opreme izbjegavajte nošenje široke odjeće ili nakita. Povežite dugu kosu i izbjegavajte korištenje kravata, remena, šalova ili predmeta koji se mogu uhvatiti u pokretnim dijelovima. Držite sve ekstremitete podalje od pokretnih dijelova. Zaplitanje može prouzročiti smrt ili teške ozljede.

Za novu opremu provjerite je li napon postrojenja identičan naponu navedenom na uređaju. Električne specifikacije za uređaj su otisnute na oznaci sa serijskim brojem. Za siguran rad bez obzira na napon napajanja potrebna je pravilno uzemljena električna utičnica. Opremu koristite samo za ono za što je namijenjena. Osigurajte radnu zonu bez prepreka koje bi mogle dovesti do toga da se osoba spotakne ili padne na stroj koji radi. Držite prste, ruke ili bilo koji dio tijela izvan stroja i podalje od pokretnih dijelova kada je stroj operativan. Bilo koji stroj s pokretnim dijelovima i/ili električnim komponentama može biti potencijalno opasan bez obzira na to koliko sigurnosnih mehanizama sadrži. Budite oprezni i jasno razmišljajte dok rukujete ili servisirate opremu. Budite svjesni aktivnosti i osoblja u vašoj okolini. Pazite na svjetlosne dojave uređaja i/ili na poruke na zaslonima korisničkih sučelja te znajte kako na njih reagirati.

Ne radite sa strojevima ako ste umorni, emocionalno uznemireni ili ste pod utjecajem droga ili alkohola.

Znajte gdje se nalazi najbliži ormarić s materijalom za PRVU POMOĆ. Rotirajući i pokretni dijelovi su opasni. Držite se podalje od operativnog područja. Nikada ne stavljajte strane predmete u područje rada.

Za podizanje i transport teške opreme koristite odgovarajuće uređaje. Neki komadi opreme mogu biti izuzetno teški. U tom slučaju reba koristiti odgovarajući uređaj za podizanje ili transport.

LABELMATE MINI-CAT PREMOTAČI MC-10 i MC-10 + najpopularniji su svjetski uređaji za premotavanje naljepnica za početnike koji se koriste u kombinaciji s malim stolnim ili srednjim pisačima barkodova. Sa posebno dizajniranim dvosmjernim motorom, oni nude performanse bez problema dugi niz godina uz nevjerojatno nisku cijenu.

ZNAČAJKE

- Maksimalna težina role naljepnice: 3 kg
- Maksimalna širina naljepnice: 125 mm
- Maksimalni promjer role: 220 mm
- Maksimalna brzina: 50 CM/SEC na početku rolne jezgre od 76 mm
- Eksterno naredbeno sučelje na modelima '+' za podršku izravnog pokretanja/zaustavljanja od strane pisača crtičnog koda (provjerite kompatibilnost s dobavljačem pisača). MC+ može reagirati na različite vrste signala koje daje pisač. Imajte na umu da Labelmate ne nudi kabele prilagođene izradi za određene modele/sučelja pisača.

DIMENZIJE

- Š x D x V: 220 x 305 x 195 mm
- Težina: 5,6 KG

OPĆENITO

- Napajanje: 15VDC 1600mA
- Ograničeno jamstvo od 5 godina, 1 godina na napajanje

VAŽNA OBAVIJEST

Izvadite sve dijelove iz spremnika i provjerite sadržaj.

- Korisnički priručnik (ovaj dokument)
- Jedinica za namotavanje naljepnica
- Modul napajanja

Zadržite transportni kontejner i ambalažu za skladištenje i transport

POSTAVITI

- Postavite MC-10 s osovinom za premotavanje okomito na traku naljepnica koje se ponovno namataju i blizu mjesta na kojem naljepnice izlaze iz pisača. MC-10 je dvosmjernan, pa se njime može upravljati u oba smjera.
- Provjerite je li prekidač (ON/OFF/ON) na stražnjoj strani jedinice u položaju OFF (0).
- Umetnite kabel za napajanje u utičnicu za napajanje na stražnjoj strani MC-10.
- Uključite AC/DC adapter u odgovarajuću električnu utičnicu. Može se ostaviti uključen u svako doba.
- MC-10 ima kombinaciju prekidača za napajanje i smjer (uključeno/isključeno/uključeno) na stražnjoj ploči. Središnji položaj prekidača je "OFF" (0). Kako bi Rewinder pokrenuo udesno (gledajući sa stražnje strane Premotača), pritisnite prekidač za napajanje/smjer u smjeru desne strelice. Da bi se Rewinder pokrenuo ulijevo, pritisnite prekidač za napajanje/smjer u smjeru lijeve strelice.

PREMOTAJTE NALJEPICE IZRAVNO NA OSOVINU (BEZ-JEZNIČNO)

- Gurnite metalnu jamicu u obliku kuke na osovinu MC-10. Ravni kraj ulazi u rupu u plastičnoj ploči s prirubnicom. Zakrivljeni kraj uklapa se u malu rupu na vanjskom kraju osovine.

PREMOTAJTE NA KARTONSKU JEZGRU

Za korištenje kartonske jezgre, instalirajte 3 rebra od nehrđajućeg čelika (lopaticice) na osovinu za premotavanje MC-10 pomoću isporučених 6 vijaka. Za uske jezgre, usmjerite peraje uz plastičnu prirubnicu. Gurnite praznu kartonsku jezgru preko peraja i uz plastičnu prirubnu ploču. Upotrijebite komad samoljepljive trake za pričvršćivanje trake naljepnica na karton. Postavite prekidač MC-10 (smjer ON/OFF/ON) u položaj ON u željenom smjeru rada, lijevo ili desno. Pokrenite pisač i provjerite da li se naljepnice ispravno premotavaju. Brzinu/zakretni moment možete prilagoditi okretanjem potenciometra na gornjem dijelu stroja kako biste osigurali veću ili manju silu premotavanja prema želji. Kada je premotavanje unatrag završeno, postavite prekidač MC-10 (ON/OFF/ON Direction) u položaj OFF (0). Skinite kartonsku jezgru i naljepnice s MC-10.

VANJSKA KONTROLA, SAMO ZA + MODEL

MC+ se može kontrolirati pomoću pisača. Priložen je 3,5 mm (mono) priključak za vanjski kontrolni ulaz (start/stop), a priložen je i odgovarajući priključak. MC+ može reagirati na različite vrste signala koje isporučuje pisač. Odabir prirode signala vrši se preko 2 kratkospojnika na MC+ internoj tiskanoj pločici. Moguća su odabira četiri načina rada: otvoreni kolektor visoko aktivan, otvoreni kolektor nisko aktivan, logička razina visoka aktivna (maksimalno 10 VDC) i logička razina nisko aktivna (maksimalno 10 VDC). Tvornička postavka je "Open Collector high". Druge zadane postavke na zahtjev.

U LABELMATE JE BEZPEČNOST NAŠÍ PRIORITY ČÍSLO JEDNA. NÁSLEDUJÍCÍ INFORMACE POSKYTUJÍ POKYNY PRO BEZPEČNOST PŘI POUŽÍVÁNÍ ZAŘÍZENÍ LABELMATE.

Při nesprávném provozu nebo špatné údržbě se může každý stroj stát nebezpečným pro personál. Všichni zaměstnanci obsluhující a udržující zařízení Labelmate by měli být obeznámeni s jeho provozem a měli by být důkladně proškoleni a poučeni o bezpečnosti. Většinu nehod lze předcházet prostřednictvím povědomí o bezpečnosti. Bylo vyvinuto veškeré úsilí k zavedení bezpečnosti do návrhu zařízení Labelmate podle norem stanovených ANSI a dalšími, které se podle potřeby používají. Místa s potenciálním nebezpečím jsou chráněna mechanicky a / nebo elektricky. Bezpečnostní štítky a štítky s pokyny jsou viditelné pro obsluhu a jsou umístěny v blízkosti potenciálního nebezpečí.

ŠKOLENÍ A POKYNY

Je odpovědností zákazníka zajistit, aby se veškerý personál, od kterého se očekává, že bude zařízení obsluhovat nebo udržovat, zúčastnil školení a instruktáží a stal se proškoleným operátorem. Veškerý personál obsluhující, kontrolující, provádějící údržbu nebo čištění tohoto zařízení musí být řádně vyškolen v provozu a bezpečnosti stroje. PŘED uvedením tohoto zařízení do provozu si přečtěte provozní pokyny v příručce.

OBEČNÁ BEZPEČNOST

Pokud stroj nepoužíváte, ujistěte se, že jsou vypnuty všechny zdroje napájení. To zahrnuje elektrickou energii. Přečtěte si v příručce veškeré speciální provozní pokyny pro každé zařízení. Příručka k produktu Labelmate je součástí balení produktu a je k dispozici na webových stránkách www.labelmate.com Zjistěte, jak zařízení funguje, a pochopte provozní procesy. Zjistěte, jak vypnout zařízení. Pochopte bezpečnostní štítky zařízení

Při provádění práce noste vhodné osobní ochranné prostředky (EX: ochrana očí, rukavice, bezpečnostní obuv atd.). Zajistěte, aby se na stroji nemohlo zachytit nic, co máte na sobě. Při práci na veškerém vybavení nebo v jeho okolí se vyvarujte volného oděvu, šperků, nevázaných dlouhých vlasů nebo volných kravat, opasků, šátků nebo předmětů, které by se mohly zachytit v pohyblivých částech. Udržujte všechny končetiny v dostatečné vzdálenosti od pohyblivých částí. Zapletení může způsobit smrt nebo vážné zranění. U nového zařízení zkontrolujte napětí zařízení s napětím uvedeným na stroji. Elektrické specifikace pro vaše zařízení je vytištěno na štítku se sériovým číslem zařízení. Je vyžadována řádně uzemněná elektrická zásuvka pro bezpečný provoz bez ohledu na požadavky na napětí.

Zařízení používejte pouze k určenému účelu. Udržujte provozní zónu bez překážek, které by mohly způsobit zakopnutí nebo spadnutí osoby k obsluhujícímu stroji. Pokud je stroj v provozu, udržujte prsty, ruce nebo jakoukoli část těla mimo stroj a v bezpečné vzdálenosti od pohyblivých částí provozní.

Jakýkoli stroj s pohyblivými částmi a / nebo elektrickými součástmi může být potenciálně nebezpečný bez ohledu na to, kolik bezpečnostních prvků obsahuje. Při provozu nebo údržbě zařízení buďte ostražití a myslete jasně. Buďte si vědomi provozu a personálu ve vašem okolí. Dávejte pozor na kontrolky a / nebo obrazovky rozhraní obsluhy zobrazené na stroji a vězte, jak reagovat. Neobsluhujte stroje, pokud jste unavení, emocionálně vyčerpaní nebo pod vlivem drog nebo alkoholu. Zjistěte, kde se nachází BEZPEČNOSTNÍ STANICE PRVNÍ POMOCI.

Rotující a pohyblivé části jsou nebezpečné. Udržujte mimo pracovní oblast. Do prostoru obsluhy nikdy nevkládejte žádné cizí předměty. U těžkých zařízení používejte vhodná zvedací a přepravní zařízení. Některé typy zařízení mohou být extrémně těžké. Mělo by být použito vhodné zvedací zařízení.

Překlad originálního návodu

NAVÍJEČKY LABELMATE MINI-CAT MC-10 a MC-10+ jsou celosvětově nejoblíbenější základní navíječky štítků pro použití v kombinaci s malými stolními tiskárnami nebo tiskárnami čárových kódů střední třídy. Se speciálně navrženým obousměrným motorem nabízejí bezproblémový výkon po mnoho let za neuvěřitelně nízkou cenu.

FUNKCE

- Maximální hmotnost role etikety: 3 KG
- Maximální šířka štítku: 125 mm
- Maximální průměr role: 220 mm
- Maximální rychlost: 50 CM/SEC na začátku role s jádrem 76 mm
- Externí příkazové rozhraní u modelů „+“ pro podporu přímého ovládání spuštění/zastavení tiskárnou čárových kódů (zkontrolujte kompatibilitu s dodavatelem vaší tiskárny). MC+ může reagovat na různé typy signálů dodávaných tiskárnou. Vezměte prosím na vědomí, že Labelmate neposkytuje kabely na zakázku pro konkrétní modely/rozhraní tiskáren.

ROZMĚRY

- Š x H x V: 220 x 305 x 195 mm
- Hmotnost: 5,6 KG

VŠEOBECNÉ

- Napájení: 15VDC 1600mA
- Omezená záruka 5 let, 1 rok na napájecí zdroj

DŮLEŽITÉ OZNÁMENÍ

Vyjměte všechny díly z přepravního obalu a zkontrolujte obsah.

- Uživatelská příručka (tento dokument)
- Jednotka navíjení štítků
- Modul napájecího zdroje

Uschovejte přepravní kontejner a obal pro skladování a přepravu

ZALOŽIT

- Umístěte MC-10 s převíjecím hřídelem kolmo k pásce štítků, které mají být převíjeny, a poblíž místa, kde štítky vycházejí z tiskárny. MC-10 je obousměrný, takže jej lze ovládat v obou směrech.
- Zkontrolujte, zda je spínač (ON/OFF/ON) na zadní straně jednotky v poloze OFF (0).
- Zasuňte napájecí kabel do napájecí zásuvky na zadní straně MC-10.
- Zapojte AC/DC adaptér do vhodné elektrické zásuvky. Může být po celou dobu ponechán zapojený.
- MC-10 má na zadním panelu kombinaci napájení a spínače směru (ON/OFF/ON Direction). Středová poloha přepínače je „OFF“ (0). Chcete-li, aby navíječ běžel doprava (při pohledu ze zadní části navíječe), stiskněte vypínač / přepínač směru ve směru šipky vpravo. Chcete-li, aby navíječ běžel doleva, stiskněte vypínač / přepínač směru ve

směru šipky doleva.

PŘEVÍJENÍ ŠTÍTKŮ PŘÍMO NA HŘÍDEL (BEZ JÁDRO)

- Nasuňte háčkovitou kovovou příčku na hřídel MC-10. Přímý konec jde do otvoru v plastové přírubové desce. Zakřivený konec zapadá do malého otvoru na vnějším konci hřídele.

PŘEVÍJTE NA KARTONOVÉ JÁDRO

Chcete-li použít kartonové jádro, nainstalujte 3 lamely (lopatky) z nerezové oceli na navíjecí hřídel MC-10 pomocí 6 dodaných šroubů. U úzkých jader orientujte žebra vedle plastové příruby. Nasuňte prázdné kartonové jádro přes žebra a nahoru proti plastové přírubové desce.

Pomocí kousku maskovací pásky připevněte pás štítku ke kartonu.

Umístěte spínač MC-10 (ON/OFF/ON Direction) do polohy ON v požadovaném směru provozu, vlevo nebo vpravo. Spusťte tiskárnu a sledujte, zda se štítky správně navíjejí. Otáčením potenciometru na horní části stroje můžete upravit rychlost/točivý moment, abyste poskytli větší nebo menší sílu převíjení podle potřeby. Po dokončení převíjení přepněte přepínač MC-10 (ON/OFF/ON Direction) do polohy OFF (0).

Vysuňte kartonové jádro a štítky z MC-10.

EXTERNÍ OVLÁDÁNÍ, POUZE PRO MODEL +

MC+ lze ovládat tiskárnou. K dispozici je 3,5 mm (mono) konektor pro externí ovládací vstup (start/stop) a odpovídající konektor je přiložen. MC+ může reagovat na různé typy signálů dodávaných tiskárnou. Výběr charakteru signálu se provádí pomocí 2 propojek na vnitřní desce plošných spojů MC+. Na výběr jsou čtyři režimy: Open Collector High Active, Open Collector Low Active, Logic Level High Active (Max 10VDC) and Logic Level Low Active (Max 10VDC). Tovární nastavení je „Open Collector high“. Jiné výchozí nastavení na vyžádání.

HOS LABELMATE ER SIKKERHED VORES HØJESTE PRIORITET. FØLGENDE INFORMATION GIVER RETNINGSLINJER FOR SIKKERHED VED BRUG AF LABELMATE-UDSTYR.

Ethvert stykke maskine kan blive farligt for personale, når det anvendes forkert eller dårligt vedligeholdt.

Alle medarbejdere, der betjener og vedligeholder Labelmate-udstyr, skal være fortrolige med dets drift og bør være grundigt uddannet og instrueret i sikkerhed.

De fleste ulykker kan forebygges gennem sikkerhedsbevidsthed.

Der er gjort en stor indsats for at konstruere sikkerhed i designet af Labelmate-udstyr i henhold til standarder, der er angivet af ANSI og andre, der gælder efter behov. Områder med potentiel fare er mekanisk og / eller elektrisk beskyttet. Sikkerhedsmærkater og instruktionsmærkater er synlige for operatøren og ligger i nærheden af enhver potentiel fare.

UDDANNELSE OG INSTRUKTIONER

Det er kundens ansvar at sikre, at alt personale, der forventes at betjene eller vedligeholde udstyret deltager i trænings- og instruktionssessioner og bliver uddannede operatører. Alt personale, der betjener, inspicerer, servicerer eller rengør dette udstyr, skal være uddannet korrekt i drift og maskinsikkerhed. FØR du bruger dette udstyr, skal du læse betjeningsvejledningen i manualen.

GENEREL SIKKERHED

Sørg for, at alle strømkilder er slukket, når maskinen ikke er i brug. Dette inkluderer elektrisk strøm.

Læs vejledningen for at få specielle driftsinstruktioner for hvert udstyr. Labelmate-produktmanualen er inkluderet i produktemballage og kan findes på webstedet www.labelmate.com. Vide, hvordan udstyret fungerer, og forstå driftsprocesserne. Vide, hvordan du lukker udstyret. Forstå udstyrets sikkerhedsmærkater

Bær passende personlige værnemidler til det arbejde, der skal udføres (EX: øjenbeskyttelse, handsker, sikkerhedssko osv.). Sørg for, at intet, du har på, kan blive fanget i maskinen.

Undgå at bære løst tøj, smykker, uhæmmet langt hår eller løse bånd, bæltter, tørklæder eller genstande, der kan sidde fast i bevægelige dele, når du arbejder på eller omkring alt udstyr. Hold alle ekstremiteter væk fra bevægelige dele. Forvikling kan forårsage død eller alvorlig personskade.

For nyt udstyr skal du kontrollere anlægsspændingen med den spænding, der er angivet på maskinen. Elektriske specifikationer til din maskine er trykt på maskinens serienummer. En korrekt jordet elektrisk stikkontakt er påkrævet til sikker drift uanset spændingskrav. Brug kun udstyret til det tilsigtede formål. Hold driftszonen fri for forhindringer, der kan få en person til at snuble eller falde mod en betjeningsmaskine.

Hold fingre, hænder eller andre dele af kroppen ud af maskinen og væk fra bevægelige dele, når maskinen er i drift. Enhver maskine med bevægelige dele og / eller elektriske komponenter kan være potentielt farlig, uanset hvor mange sikkerhedsfunktioner den indeholder. Vær opmærksom og tænk klart, mens du betjener eller servicerer udstyret. Vær opmærksom på operationer og personale i dine omgivelser. Vær opmærksom på indikatorlamper og / eller brugergrænsefladesskærme, der vises på maskinen, og ved, hvordan du skal reagere. Brug ikke maskiner, hvis du er træt, følelsesmæssig nød eller under indflydelse af stoffer eller alkohol. Ved, hvor FØRSTEHJÆLPSSIKKERHEDSSTATIONEN er placeret. Roterende og bevægelige dele er farlige. Hold fri for driftsområdet. Sæt aldrig fremmedlegemer i driftsområdet. Brug korrekt løfte- og transportudstyr til tungt udstyr. Nogle typer udstyr kan være ekstremt tunge. Der skal anvendes et passende løfteudstyr.

Oversættelse af originale instruktioner

LABELMATE MINI-CAT REWINDERS MC-10 og MC-10+ er verdens mest populære etiketoprullere på begynderniveau til brug i kombination med små stationære eller mellemstore stregkodeprintere. Med en specialdesignet tovejsmotor tilbyder de problemfri ydeevne i mange år til en utrolig lav pris.

FUNKTIONER

- Maksimal etiketrullevægt: 3 KG
- Maksimal etiketbredde: 125 mm
- Maksimal rullediameter: 220 mm
- Maksimal hastighed: 50 CM/SEC i begyndelsen af en 76 mm kernerulle
- En ekstern kommandogrænseflade på '+'-modellerne for at understøtte direkte kontrolstart/stop af stregkodeprintereren (tjek kompatibilitet med din printerleverandør). MC+ kan reagere på forskellige typer signaler fra printereren. Bemærk venligst, at Labelmate ikke leverer specialbyggede kabler til specifikke printermodeller/grænseflader.

DIMENSIONER

- B x D x H: 220 x 305 x 195 mm
- Vægt: 5,6 KG

GENEREL

- Strømforsyning: 15VDC 1600mA
- Begrænset garanti på 5 år, 1 år på strømforsyningen

VIGTIG BESKED

Fjern alle dele fra forsendelsesbeholderen, og kontroller indholdet.

- Brugermanual (dette dokument)
- Etiketoprullerenhed
- Strømforsyningsmodul

Opbevar forsendelsescontaineren og emballagen til opbevaring og transport

OPSÆTNING

- Placer MC-10'en med tilbagespolingsakslen vinkelret på banen af de etiketter, der skal spoles tilbage, og tæt på, hvor etiketterne kommer ud af printereren. MC-10 er tovejs, så den kan betjenes i begge retninger.
- Kontroller, at (ON/OFF/ON)-kontakten på bagsiden af enheden er i OFF-position (0).
- Sæt netledningen i strømstikket på bagsiden af MC-10.
- Sæt AC/DC-adapteren i en passende stikkontakt. Den kan altid efterlades tilsluttet.
- MC-10 har en kombination af strøm- og retningskontakt (ON/OFF/ON-retning) på bagpanelet. Afbryderens midterposition er "OFF" (0). For at få Rewinder til at køre til højre (set fra bagsiden af Rewinder), skal du trykke på tænd/sluk-/retningskontakten i den højre pils retning. For at få Rewinder til at køre til venstre skal du trykke på Power/Retningskontakten i venstre pils retning.

TILPASNING AF ETIKETTER DIREKTE PÅ AKSEL (KORELØS)

- Skub den krogformede metalbøjle på MC-10 skaftet. Den lige ende går ind i hullet i plastikflangepladen. Den buede ende passer ind i det lille hul i den ydre ende af skaftet.

SPOLD TILBAGE PÅ EN PAPPERNE

For at bruge en papkerne skal du installere de 3 ribber af rustfrit stål (Vanes) på MC-10's tilbagespoleaksel ved hjælp af de medfølgende 6 skruer. For smalle kerner, orienter finnerne ved siden af plastikflangen. Skub en tom papkerne over finnerne og op mod plastikflangepladen. Brug et stykke malertape til at fastgøre etiketbanen til papret.

Sæt MC-10-kontakten (ON/OFF/ON-retning) til ON-positionen i den ønskede betjeningsretning, venstre eller højre. Start printereren og bemærk, at etiketterne spoles korrekt tilbage. Du kan justere hastigheden/drejningsmomentet ved at dreje potentiometeret på den øverste del af maskinen for at give mere eller mindre tilbagespolingskraft efter ønske. Når tilbagespolingen er færdig, skal du placere MC-10 (ON/OFF/ON retning) kontakten i OFF (0) position. Skub papkernen og etiketterne af MC-10.

EKSTERN STYRING, KUN FOR + MODEL

MC+ kan styres af printereren. Der medfølger et 3,5 mm (mono) stik til en ekstern kontrolindgang (start/stop), og et matchende stik er vedlagt. MC+ kan reagere på forskellige typer signaler fra printereren. Valget af signalets karakter sker via 2 jumpere på det interne MC+ printkort. Fire tilstande kan vælges: Åben samler høj aktiv, åben opsamler lav aktiv, logisk niveau høj aktiv (maks. 10VDC) & logisk niveau lav aktiv (maks. 10VDC). Fabriksindstillingen er "Open Collector high". Anden standardindstilling på forespørgsel.

ESTONIAN

LABELMATES ON OHUTUS MEIE PRIORITEET NUMBER ÜKS. JÄRGNEV TEAVE ANNAB JUHISEID OHUTUSE KOHTA LABELMATE SEADMETE KASUTAMISEL.

Mis tahes masin võib ebaõige kasutamise või halva hoolduse korral personalile ohtlikuks muutuda.

Kõik töötajad, kes käitavad ja hooldavad Labelmate seadmeid, peaksid olema kursis nende tööga ning olema põhjalikult koolitatud ja ohutusosalased juhised. Enamik õnnetusi on ohutusteadlikkuse abil välditavad.

Labelmate'i seadmete kujundamisel on tehtud kõik endast olenev, et ANSI ja teiste vajadusel kehtivate standardite kohaselt oleks ohutu. Potentsiaalse ohuga piirkonnad on mehaaniliselt ja / või elektriliselt kaitstud. Ohutussildid ja juhendid on operaatorile nähtavad ning asuvad võimalike ohtude lähedal.

KOOLITUS JA JUHEND

Kliendi kohustus on tagada, et kõik töötajad, kes eeldatavasti seadmeid käsitsevad või hooldavad, osaleksid koolitustel ja juhendamistel ning saaksid koolitatud operaatoriteks. Kogu seda seadet käitav, kontrolliv, hooldav või puhastav personal peab olema nõuetekohaselt koolitatud töö ja masina ohutuse osas. ENNE selle seadme kasutamist lugege kasutusjuhendis olevaid kasutusjuhendeid.

ÜLDINE OHUTUS

Veenduge, et kõik toiteallikad on välja lülitatud, kui masinat ei kasutata. See hõlmab elektrienergiat.

Iga seadme jaoks leiate kasutusjuhendist spetsiaalsed kasutusjuhendid. Labelmate toote kasutusjuhend on toote pakendis ja selle leiate veebisaidilt www.labelmate.com Teadke, kuidas seade töötab, ja mõistke tööprotsesse.

Tea, kuidas seadmed välja lülitada. Mõistke seadme ohutussilte

Kandke täidetava töö jaoks sobivaid isikukaitsevahendeid (NÄITA: silmakaitse, kindad, turvajalatsid jne). Veenduge, et miski, mida te kannate, ei saaks masinasse jääda.

Kõigi seadmete peal või nende ümber töötades vältige lahtiste rõivaste, ehete, pikkade juusteta juuste või liikuvate osade külge kinni jäävate sidemete, vööde, sallide või esemete kandmist. Hoidke kõiki jäsemeid liikuvate osade eest. Segadus võib põhjustada surma või raskeid vigastusi. Uute seadmete puhul kontrollige tehase pinget masinal määratud pingega. Elektrilised spetsifikatsioonid

teie masin on trükitud seadme seerianumbri sildile. Vaja on korralikult maandatud elektrit ohutuks kasutamiseks sõltumata pingenõuetest. Kasutage seadet ainult ettenähtud otstarbel.

Hoidke töötsoon vaba takistustest, mis võivad põhjustada inimese komistamise või kukumise töötava masina poole.

Hoidke sõrmi, käsi või mõnda kehaosa masinast eemal ja liikuvate osade eest, kui masin on tegutsevad. Iga liikuvate osade ja / või elektriliste komponentidega masin võib olla potentsiaalselt ohtlik, hoolimata sellest, kui palju turvaelemente see sisaldab. Seadmete käitamise või hooldamise ajal olge tähelepanelik ja mõelge selgelt. Ole teadlik oma ümbrusko na operatsioonidest ja personalist. Olge tähelepanelik masinas kuvatavate märgutulede ja / või kasutajaliidese ekraanide suhtes ning osake reageerida. Ärge kasutage masinaid, kui olete väsinud, emotsionaalselt kannatanud või narkootikumide või alkoholi mõju all.

Tea, kus asub ESMAABI OHUTUSJAAM. Pöörlevad ja liikuvad osad on ohtlikud. Hoidke tegevuspiirkonnast eemal. Ärge kunagi pange tööpiirkonda võõrkehi. Kasutage raskete seadmete korralikke tõste- ja transpordivahendeid. Mõni tüüpi varustus võib olla väga raske. Kasutada tuleks sobivat tõsteseadet.

Algsete juhiste tõlge

LABELMATE MINI-CAT ÜMBERKERIMISED MC-10 ja MC-10+ on maailma kõige populaarsemad algtaseme etikettide ümberkerimisseadmed, mida kasutatakse koos väikeste lauaarvutite või keskmise klassi vöötkoodiprinteritega. Spetsiaalselt disainitud kahesuunalise mootoriga pakuvad need probleemideta jõudlust paljudeks aastateks uskumatult madalate kuludega.

FUNKTSIOONID

- Maksimaalne sildirulli kaal: 3 kg
- Maksimaalne sildi laius: 125 mm
- Maksimaalne rulli läbimõõt: 220 mm
- Maksimaalne kiirus: 50 CM/SEK 76 mm südamikurulli alguses
- Väline käsuliides mudelitel „+“, mis toetab vöötkoodiprinteri otsest käivitamist/seiskamist (kontrollige ühilduvust printeri müüjaga). MC+ suudab reageerida erinevat tüüpi printeri edastatavatele signaalidele. Pange tähele, et Labelmate ei paku konkreetsete printerimudelite/liideste jaoks kohandatud ehituskaableid.

MÕÕTMED

- P x S x K: 220 x 305 x 195 mm
- Kaal: 5,6 KG

ÜLDINE

- Toide: 15VDC 1600mA
- Piiratud garantii 5 aastat, 1 aasta toiteallikale

TÄHTIS MÄRKUS

Eemaldage konteinerist kõik osad ja kontrollige sisu.

- Kasutusjuhend (see dokument)
- Sildi ümberkerimise seade
- Toitemoodul

Hoidke saatekonteiner ja pakend ladustamiseks ja transportimiseks alles

SEADISTAMINE

- Asetage MC-10 nii, et kerimisvõll on risti keritavate siltide võrguga ja selle lähedale, kus etiketid printerist väljuvad. MC-10 on kahesuunaline, seega saab seda kasutada mõlemas suunas.
- Veenduge, et seadme tagaküljel asuv (ON/OFF/ON) lüliti on asendis OFF (0).
- Sisestage toitejuhe MC-10 tagaküljel olevasse toitepessa.
- Ühendage AC/DC adapter sobivasse pistikupessa. Selle võib alati voluvõrku ühendada.
- MC-10 tagapaneelil on kombineeritud toite ja suuna (ON/OFF/ON suund) lüliti. Lüliti keskmine asend on "OFF" (0). Selleks, et kerimisseade töötaks paremale (kerimise tagant vaadates), vajutage toite-/suunalüliti paremnoole suunas. Kui soovite, et kerimisseade töötaks vasakule, vajutage toite-/suunalüliti vasaknoole suunas.

MÄRKIDE KERIMINE OTSE VÕLLEL (SÜDAMETA)

- Lükake konksukujuline metallist tagatis MC-10 võllile. Sirge ots läheb plastikust äärikuplaadi auku. Kumer ots sobib võlli välisotsa väikesesse auku.

KERIA TAGASI PAPPSÜDAMIL

Pappsüdamiku kasutamiseks paigaldage 3-st roostevabast terasest uimed (labid) MC-10 tagasikerimisvõllile, kasutades kaasasolevaid 6-kruvi. Kitsaste südamike puhul suunake uimed plastääriku kõrvale. Lükake tühi papist südamik üle uimede ja üles vastu plastikust äärikuplaati. Kasutage maalriteibi tükki, et kinnitada etiketivõrk papi külge.

Asetage MC-10 (ON/OFF/ON suund) lüliti ON asendisse ON soovitud töösuunas, vasakule või paremale.

Käivitage printer ja jälgige, kas etiketid keritakse õigesti tagasi. Saate reguleerida kiirust/pöördemomenti, keerates masina ülaosas asuvat potentsiomeetrit, et pakkuda vastavalt soovile suuremat või väiksemat tagasikerimisjõudu. Kui tagasikerimine on lõppenud, asetage MC-10 (ON/OFF/ON suund) lüliti asendisse OFF (0).

Libistage papist südamik ja sildid MC-10-lt maha.

VÄLISJUHTIMINE, AINULT + MUDELIL

MC+ saab juhtida printeriga. Kaasas on 3,5 mm (mono) pistik välise juhtimissisendi jaoks (start/stopp) ja kaasas on sobiv pesa. MC+ suudab reageerida erinevat tüüpi printeri edastatavatele signaalidele. Signaali iseloomu valimine toimub MC+ sisemise PCB 2 jumperi kaudu. Valida on neli režiimi: avatud kollektor kõrge aktiivne, avatud kollektor madal aktiivne, loogika tase kõrge aktiivne (max 10 VDC) ja loogika tase madal aktiivne (max 10 VDC).

Tehaseseade on "Avatud koguja kõrge". Muud vaikesätted nõudmisel.

LABELMATESSA TURVALLISUUS ON ENSISIJAINEN TAVOITTEEMME. SEURAAVAT TIEDOT TARJOAVAT TURVALLISUUTTA KOSKEVIA OHJEITA KÄYTETTÄESSÄ TARRALAITTEITA.

Mikä tahansa koneesta voi tulla vaarallinen henkilöstölle, jos sitä käytetään väärin tai huolletaan huonosti. Kaikkien Labelmate-laitteita käyttävien ja ylläpitävien työntekijöiden tulee olla perehtyneitä niiden toimintaan, heidät on koulutettava ja opastettava turvallisuuteen. Suurin osa onnettomuuksista voidaan estää turvallisuustietoisuuden avulla. Labelmate-laitteiden suunnittelussa on pyritty kaikin tavoin suunnittelemaan turvallisuus ANSI: n ja muiden tarvittaessa soveltamien standardien mukaisesti. Mahdolliset vaara-alueet on suojattu mekaanisesti ja / tai sähköisesti. Turvallisuustarrat ja ohjetarrat ovat käyttäjän nähtävissä ja lähellä mahdollisia vaaroja.

KOULUTUS JA OHJEET

Asiakkaan vastuulla on varmistaa, että kaikki henkilöstö, jonka odotetaan käyttävän tai ylläpitävän laitetta, osallistuu koulutuksiin ja kouluttajiksi. Kaikkien tätä laitetta käyttävien, tarkastavien, huoltavien tai puhdistavien henkilöstön on oltava asianmukaisesti koulutettu käytön ja koneturvallisuuden suhteen. Lue käyttöoppaasta ENNEN tämän laitteen käyttöä.

YLEINEN TURVALLISUUS

Varmista, että kaikki virtalähteet on kytketty pois päältä, kun konetta ei käytetä. Tämä sisältää sähkövirran. Lue kunkin laitteen erityiset käyttöohjeet käyttöoppaasta. Labelmate-tuotekäsikirja sisältyy tuotteen pakkaukseen ja löytyy verkkosivustolta www.labelmate.com Tiedä laitteen toiminta ja ymmärrä käyttöprosessit. Osaa sammuttaa laitteet. Ymmärrä laitteen turvatarrat Käytä suoritettavaan työhön soveltuvia henkilökohtaisia suojavarusteita (esim. Silmiensuojaimet, käsineet, turvakengät jne.). Varmista, että mikään käyttämästäsi ei pääse kiinni koneeseen.

Kun työskentelet kaikkien laitteiden parissa tai niiden ympärillä, vältä löysiä vaatteita, koruja, pitkiä hiuksia tai irrallisia siteitä, vöitä, huiveja tai esineitä, jotka voivat tarttua liikkuviin osiin. Pidä kaikki raajat kaukana liikkuvista osista. Takeruminen voi aiheuttaa kuoleman tai vakavan loukkaantumisen. Tarkista uusien laitteiden jännite koneessa määritetyllä jännitteellä. Sähkön tekniset tiedot koneesi on painettu laitteen sarjanumerotunnisteeseen. Tarvitaan oikein maadoitettu sähköliitäntä turvalliseen käyttöön jännitevaatimuksista riippumatta.

Käytä laitetta vain sen käyttötarkoitukseen. Pidä käyttöalue vapaa esteistä, jotka voivat aiheuttaa henkilön kompastumisen tai putoamisen kohti käyttävää konetta. Pidä sormet, kädet tai mikä tahansa ruumiinosa poissa koneesta ja kaukana liikkuvista osista, kun kone on toiminnassa. Mikä tahansa kone, jossa on liikkuvia osia ja / tai sähkökomponentteja, voi olla vaarallinen riippumatta siitä, kuinka monta turvaominaisuutta se sisältää. Pysy valppaana ja ajattele selkeästi laitetta käyttäessäsi tai huollettaessa. Ole tietoinen ympäristösi toiminnasta ja henkilökunnasta. Ole tarkkaavainen koneessa näkyviin merkkivaloihin ja / tai käyttöliittymänäyttöihin ja osaa vastata. Älä käytä koneita, jos olet väsynyt, henkisesti ahdistunut tai huumeiden tai alkoholin vaikutuksen alaisena. Tiedä missä ENSIAPUTURVALLISUUSASEMA sijaitsee. Pyörivät ja liikkuvat osat ovat vaarallisia. Pidä poissa toiminta-alueelta. Älä koskaan laita mitään vieraita esineitä toiminta-alueelle. Käytä asianmukaisia raskaiden laitteiden nosto- ja kuljetuslaitteita. Jotkin laitetypit voivat olla erittäin raskaita. Käytä asianmukaista nostolaitetta.

Alkuperäisten ohjeiden käännös

LABELMATE MINI-CAT -REWILLERS MC-10 ja MC-10+ ovat maailman suosituimpia lähtötason tarrarullia, joita käytetään yhdessä pienten pöytätielokoneiden tai keskitason viivakooditulostimien kanssa. Erityisesti suunnitellun kaksisuuntaisen moottorin ansiosta ne tarjoavat häiriöttömän suorituskyvyn useiden vuosien ajan uskomattoman alhaisilla kustannuksilla.

OMINAISUUDET

- Tarrarullan enimmäispaino: 3 kg
- Tarran enimmäisleveys: 125 mm
- Rullan enimmäishalkaisija: 220 mm
- Maksiminopeus: 50 CM/SEC 76 mm:n ydintelan alussa
- Ulkoinen komentoliitäntä '+'-malleissa, joka tukee suoraa käynnistys-/pysäytysohjausta viivakooditulostimella (tarkista yhteensopivuus tulostimen toimittajalta). MC+ voi reagoida tulostimen erityyppisiin signaaleihin. Huomaa, että Labelmate ei toimita mukautettuja kaapeleita tiettyihin tulostinmalleihin/liitäntöihin.

MITAT

- L x S x K: 220 x 305 x 195 mm
- Paino: 5,6 kg

YLEISTÄ

- Virtalähde: 15VDC 1600mA
- Rajoitettu 5 vuoden takuu, 1 vuosi virtalähteellä

TÄRKEÄ ILMOITUS

Poista kaikki osat kuljetussäiliöstä ja tarkista sisältö.

- Käyttöopas (tämä asiakirja)
- Tarran kelausyksikkö
- Virtalähdemoduuli

Säilytä kuljetuskontti ja pakkaus säilytystä ja kuljetusta varten

PERUSTAA

- Aseta MC-10 niin, että kelausakseli on kohtisuorassa kelattavien tarrojen rainaan nähden ja lähelle paikkaa, jossa tarrat tulevat tulostimesta. MC-10 on kaksisuuntainen, joten sitä voidaan käyttää kumpaan tahansa suuntaan.
- Varmista, että laitteen takana oleva (ON/OFF/ON) -kytkin on OFF (0) -asennossa.
- Liitä virtajohto MC-10:n takana olevaan virtaliitäntään.
- Kytke AC/DC-sovitin sopivaan pistorasiaan. Se voidaan jättää kytkettynä aina.
- MC-10:ssä on virta- ja suuntakytkin (ON/OFF/ON-suunta) takapaneelissa. Kytkimen keskiasento on "OFF" (0). Saadaksesi kelauslaitteen pyörimään oikealle (kelauslaitteen takaa katsottuna), paina virta-/suuntakytkintä oikean nuolen suuntaan. Saadaksesi kelauslaitteen pyörimään vasemmalle, paina virta-/suuntakytkintä vasemman nuolen suuntaan.

TARKEIDEN KELAAMINEN SUORAAN AKSEELILLE (YDÄMÄTÖN)

- Liu'uta koukun muotoinen metallisuoja MC-10-akseliin. Suora pää menee muovisessa laippalevyssä olevaan reikään. Kaareva pää sopii pieneen reikään akselin ulkopäässä.

KEELA TAAKSEPÄIN PAHVISYDINTÄ

Jos haluat käyttää pahvisydäntä, asenna 3 ruostumattomasta teräksestä valmistetut siivekkeet (siivekkeet) MC-10:n kelausakseliin käyttämällä mukana toimitettuja 6-ruuvia. Kapeilla ytimillä suuntaa siivekkeet muovilaipan viereen. Liu'uta tyhjä pahvisydän evien päälle ja ylöspäin muovista laippalevyä vasten.

Kiinnitä tarranauha pahviin maalarinteipillä.

Aseta MC-10 (ON/OFF/ON-suunta) ON-asentoon haluttuun toimintasuuntaan, vasemmalle tai oikealle.

Käynnistä tulostin ja tarkista, että tarrat kelataan oikein. Voit säätää nopeutta/vääntömomenttia kääntämällä koneen yläosassa olevaa potentiometriä saadaksesi enemmän tai vähemmän takaisinkelausvoimaa halutulla tavalla. Kun kelaus on valmis, aseta MC-10 (ON/OFF/ON-suunta) -kytkin OFF-asentoon (0).

Liu'uta pahvisydän ja tarrat irti MC-10:stä.

ULKOINEN OHJAUS, VAIN + MALLILLE

MC+:aa voidaan ohjata tulostimella. Mukana on 3,5 mm:n (mono) liitin ulkoiselle ohjaustulolle (käynnistys/pysäytys), ja mukana on vastaava liitin. MC+ voi reagoida tulostimen erityyppisiin signaaleihin. Signaalin luonteen valinta tapahtuu MC+:n sisäisen piirilevyn 2 jumpperin kautta. Valittavissa on neljä tilaa: Open Collector High Active, Open Collector Low Active, Logic Level High Active (Max 10VDC) ja Logic Level Low Active (Max 10VDC).

Tehdasasetus on "Open Collector high". Muut oletusasetukset pyynnöstä.

GREEK

ΣΤΟ LABELMATE, Η ΑΣΦΑΛΕΙΑ ΕΙΝΑΙ Η ΠΡΩΤΗ ΜΑΣ ΠΡΟΤΕΡΑΙΟΤΗΤΑ. ΟΙ ΑΚΟΛΟΥΘΕΣ ΠΛΗΡΟΦΟΡΙΕΣ ΠΑΡΕΧΟΥΝ ΟΔΗΓΙΕΣ ΓΙΑ ΤΗΝ ΑΣΦΑΛΕΙΑ ΚΑΤΑ ΤΗ ΧΡΗΣΗ ΕΞΟΠΛΙΣΜΟΥ ΕΤΙΚΕΤΩΝ.

Οποιοδήποτε κομμάτι μηχανημάτων μπορεί να γίνει επικίνδυνο για το προσωπικό όταν δεν λειτουργεί σωστά ή δεν συντηρείται σωστά. Όλοι οι υπάλληλοι που λειτουργούν και συντηρούν τον εξοπλισμό Labelmate πρέπει να είναι εξοικειωμένοι με τη λειτουργία του και θα πρέπει να είναι καλά εκπαιδευμένοι και να ενημερώνονται για την ασφάλεια. Τα περισσότερα ατυχήματα μπορούν να προληφθούν μέσω της ευαισθητοποίησης σχετικά με την ασφάλεια. Καταβάλλεται κάθε δυνατή προσπάθεια για τη μηχανική ασφάλεια στο σχεδιασμό του εξοπλισμού Labelmate σύμφωνα με τα πρότυπα που ορίζει η ANSI και άλλα που ισχύουν ανάλογα με τις ανάγκες. Οι περιοχές με πιθανό κίνδυνο προστατεύονται μηχανικά ή / και ηλεκτρικά. Οι ετικέτες ασφαλείας και τα εκπαιδευτικά αυτοκόλλητα είναι ορατά στον χειριστή και βρίσκονται κοντά σε πιθανό κίνδυνο.

ΚΑΤΑΡΤΙΣΗ ΚΑΙ ΟΔΗΓΙΕΣ

Είναι ευθύνη του πελάτη να διασφαλίσει ότι όλο το προσωπικό που αναμένεται να χειριστεί ή να συντηρήσει τον εξοπλισμό συμμετέχει σε εκπαιδευτικές και εκπαιδευτικές συνεδρίες και να γίνει εκπαιδευμένος χειριστής. Όλο το προσωπικό που χειρίζεται, επιθεωρεί, συντηρεί ή καθαρίζει αυτόν τον εξοπλισμό πρέπει να είναι κατάλληλα εκπαιδευμένο στη λειτουργία και την ασφάλεια του μηχανήματος. ΠΡΙΝ χειρίζεστε αυτόν τον εξοπλισμό, διαβάστε τις οδηγίες λειτουργίας στο εγχειρίδιο.

ΓΕΝΙΚΗ ΑΣΦΑΛΕΙΑ

Βεβαιωθείτε ότι όλες οι πηγές τροφοδοσίας είναι απενεργοποιημένες όταν το μηχάνημα δεν χρησιμοποιείται. Αυτό περιλαμβάνει ηλεκτρική ενέργεια.

Διαβάστε το εγχειρίδιο για τυχόν ειδικές οδηγίες λειτουργίας για κάθε κομμάτι εξοπλισμού. Το εγχειρίδιο προϊόντος Labelmate περιλαμβάνεται στη συσκευασία του προϊόντος και μπορείτε να το βρείτε στην ιστοσελίδα www.labelmate.com Μάθετε πώς λειτουργεί ο εξοπλισμός και κατανοήστε τις διαδικασίες λειτουργίας. Μάθετε πώς να κλείσετε τον εξοπλισμό.

Κατανοήστε τις ετικέτες ασφαλείας του εξοπλισμού. Φορέστε τον κατάλληλο εξοπλισμό ατομικής προστασίας για την εργασία που θα εκτελεστεί (Π.Χ. : προστασία ματιών, γάντια, παπούτσια ασφαλείας κ.λπ.). Βεβαιωθείτε ότι δεν φοράτε τίποτα που φοράτε στα μηχανήματα. Όταν εργάζεστε πάνω ή γύρω από όλο τον εξοπλισμό, αποφύγετε να φοράτε χαλαρά ρούχα, κοσμήματα, μακριά μαλλιά χωρίς περιορισμούς ή τυχόν χαλαρά γραβάτα, ζώνες, κασκόλ ή αντικείμενα που μπορεί να πιαστούν σε κινούμενα μέρη. Κρατήστε όλα τα άκρα μακριά από κινούμενα μέρη. Ο εμπλοκή μπορεί να προκαλέσει θάνατο ή σοβαρό τραυματισμό.

Για νέο εξοπλισμό, ελέγξτε την τάση της εγκατάστασης με την τάση που καθορίζεται στο μηχάνημα. Ηλεκτρικές προδιαγραφές για το μηχάνημά σας εκτυπώνεται στην ετικέτα σειριακού αριθμού. Απαιτείται σωστά γειωμένο ηλεκτρικό δοχείο για ασφαλή λειτουργία ανεξάρτητα από τις απαιτήσεις τάσης. Χρησιμοποιήστε τον εξοπλισμό μόνο για τον επιδιωκόμενο σκοπό. Διατηρήστε τη ζώνη λειτουργίας απαλλαγμένη από εμπόδια που θα μπορούσαν να προκαλέσουν ένα άτομο να ταξιδέψει ή να πέσει προς ένα χειριστήριο. Κρατήστε τα δάχτυλα, τα χέρια ή οποιοδήποτε μέρος του σώματος έξω από το μηχάνημα και μακριά από κινούμενα μέρη όταν βρίσκεται το μηχάνημα

λειτουργικός. Κάθε μηχάνημα με κινούμενα μέρη ή / και ηλεκτρικά εξαρτήματα μπορεί να είναι δυνητικά επικίνδυνο, ανεξάρτητα από το πόσα χαρακτηριστικά ασφαλείας περιέχει. Μείνετε σε εγρήγορση και σκεφτείτε καθαρά κατά τη λειτουργία ή τη συντήρηση του εξοπλισμού. Να γνωρίζετε τις λειτουργίες και το προσωπικό της περιοχής σας. Προσέξτε τις ενδεικτικές λυχνίες ή / και τις οθόνες διεπαφής χειριστή που εμφανίζονται στο μηχάνημα και μάθετε πώς να αποκρίνετε.

Μην χειρίζεστε μηχανήματα εάν είστε κουρασμένοι, συναισθηματικά στενοχωρημένοι ή υπό την επήρεια ναρκωτικών ή αλκοόλ. Μάθετε πού βρίσκεται ο ΣΤΑΘΜΟΣ ΑΣΦΑΛΕΙΑΣ ΠΡΩΤΩΝ ΒΟΗΘΕΙΩΝ.

Τα περιστρεφόμενα και κινούμενα μέρη είναι επικίνδυνα. Κρατήστε μακριά από την περιοχή λειτουργίας. Ποτέ μην βάζετε ξένα αντικείμενα στην περιοχή λειτουργίας.

Χρησιμοποιήστε κατάλληλες συσκευές ανύψωσης και μεταφοράς βαρέων εξοπλισμών. Ορισμένοι τύποι εξοπλισμού μπορεί να είναι εξαιρετικά βαρύ. Θα πρέπει να χρησιμοποιηθεί μια κατάλληλη

Μετάφραση πρωτότυπων οδηγιών

Τα LABELMATE MINI-CAT REWINDERS MC-10 και MC-10 + είναι οι πιο δημοφιλείς μηχανές επανατύλιξης ετικετών αρχικού επιπέδου στον κόσμο που χρησιμοποιούνται σε συνδυασμό με μικρούς επιτραπέζιους ή μεσαίου μεγέθους εκτυπωτές γραμμωτού κώδικα. Με έναν ειδικά σχεδιασμένο αμφίδρομο κινητήρα, προσφέρουν απρόσκοπτη απόδοση για πολλά χρόνια με απίστευτο χαμηλό κόστος.

ΧΑΡΑΚΤΗΡΙΣΤΙΚΑ

- Μέγιστο βάρος ρολού ετικέτας: 3 KG
- Μέγιστο πλάτος ετικέτας: 125 mm
- Μέγιστη Διάμετρος Ρολού: 220 mm
- Μέγιστη ταχύτητα: 50 CM/SEC στην αρχή ενός ρολού πυρήνα 76 mm
- Μια εξωτερική διεπαφή εντολών στα μοντέλα «+» για υποστήριξη άμεσου ελέγχου start/stop από τον εκτυπωτή γραμμωτού κώδικα (ελέγξτε τη συμβατότητα με τον προμηθευτή του εκτυπωτή σας). Το MC+ μπορεί να αντιδράσει σε διαφορετικούς τύπους σημάτων που παρέχονται από τον εκτυπωτή. Λάβετε υπόψη ότι η Labelmate δεν παρέχει προσαρμοσμένα καλώδια κατασκευής σε συγκεκριμένα μοντέλα/διεπαφές εκτυπωτών.

ΔΙΑΣΤΑΣΕΙΣ

- Π x Β x Υ: 220 x 305 x 195 mm
- Βάρος: 5,6 KG

ΓΕΝΙΚΟΣ

- Τροφοδοτικό: 15VDC 1600mA
- Περιορισμένη εγγύηση 5 ετών, 1 έτος στο τροφοδοτικό

ΣΗΜΑΝΤΙΚΗ ΣΗΜΕΙΩΣΗ

Αφαιρέστε όλα τα εξαρτήματα από τον κοντέινερ αποστολής και επαληθεύστε το περιεχόμενο.

- Εγχειρίδιο χρήστη (αυτό το έγγραφο)
- Μονάδα επανατύλιξης ετικετών
- Μονάδα τροφοδοσίας

Διατηρήστε το δοχείο αποστολής και τη συσκευασία για αποθήκευση και μεταφορά

ΡΥΘΜΙΣΗ

- Τοποθετήστε το MC-10 με τον άξονα επανατύλιξης κάθετα στο πλέγμα των ετικετών που πρόκειται να τυλιχτούν και κοντά στο σημείο που βγαίνουν οι ετικέτες από τον εκτυπωτή. Το MC-10 είναι αμφίδρομο, επομένως μπορεί να λειτουργήσει προς οποιαδήποτε κατεύθυνση.
- Βεβαιωθείτε ότι ο διακόπτης (ON/OFF/ON) στο πίσω μέρος της μονάδας βρίσκεται στη θέση OFF (0).
- Εισαγάγετε το καλώδιο ρεύματος στην πρίζα στο πίσω μέρος του MC-10.
- Συνδέστε τον μετασχηματιστή AC/DC σε κατάλληλη

πρίζα. Μπορεί να παραμείνει συνδεδεμένο ανά πάσα στιγμή.

- Το MC-10 διαθέτει έναν συνδυασμό Διακόπτη Power και Direction (ON/OFF/ON Direction) στον πίσω πίνακα. Η κεντρική θέση του διακόπτη είναι "OFF" (0). Για να κάνετε το Rewinder να τρέχει προς τα δεξιά (κοιτάζοντας από το πίσω μέρος του Rewinder), πατήστε το διακόπτη Power / Direction προς την κατεύθυνση του δεξιού βέλους. Για να εκτελέσετε το Rewinder προς τα αριστερά, πατήστε τον διακόπτη Power / Direction προς την κατεύθυνση του αριστερού βέλους.

ΑΝΤΙΣΤΥΡΩΣΗ ΕΤΙΚΕΤΩΝ ΑΠΕΥΘΕΙΑΣ ΣΤΟΝ ΑΞΟΝΑ (ΧΩΡΙΣ ΠΥΡΗΝΑ)

- Σύρετε τη μεταλλική θήκη σε σχήμα αγκίστρου στον άξονα MC-10. Το ίδιο άκρο μπαίνει στην τρύπα στην πλαστική πλάκα φλάντζας. Το κυρτό άκρο ταιριάζει στη μικρή τρύπα στο εξωτερικό άκρο του άξονα.

ΤΥΛΙΕΤΕ ΠΙΣΩ ΣΕ ΠΥΡΗΝΑ από χαρτόνι

Για να χρησιμοποιήσετε έναν πυρήνα από χαρτόνι, τοποθετήστε τα 3 πτερύγια από ανοξείδωτο χάλυβα (Πτερύγια) στον άξονα επανατύλιξης του MC-10 χρησιμοποιώντας τις 6 βίδες που παρέχονται. Για στενούς πυρήνες, προσανατολίστε τα πτερύγια δίπλα στην πλαστική φλάντζα. Σύρετε έναν άδειο πυρήνα από χαρτόνι πάνω από τα πτερύγια και πάνω στην πλαστική πλάκα φλάντζας.

Χρησιμοποιήστε ένα κομμάτι κολλητικής ταινίας για να στερεώσετε τον ιστό της ετικέτας στο χαρτόνι. Τοποθετήστε το διακόπτη MC-10 (ON/OFF/ON Direction) στη θέση ON στην επιθυμητή κατεύθυνση λειτουργίας, αριστερά ή δεξιά.

Ξεκινήστε τον εκτυπωτή και παρατηρήστε ότι οι ετικέτες επανατυλίγονται σωστά. Μπορείτε να ρυθμίσετε την ταχύτητα/ροπή περιστρέφοντας το ποτενοσιόμετρο στο επάνω μέρος του μηχανήματος για να παράσχετε περισσότερη ή λιγότερη δύναμη επανατύλιξης όπως επιθυμείτε. Όταν ολοκληρωθεί η επανατύλιξη, τοποθετήστε τον διακόπτη MC-10 (ON/OFF/ON Direction) στη θέση OFF (0).

Σύρετε τον πυρήνα από χαρτόνι και τις ετικέτες από το MC-10.

ΕΞΩΤΕΡΙΚΟΣ ΕΛΕΓΧΟΣ, MONO ΓΙΑ + ΜΟΝΤΕΛΟ

Το MC+ μπορεί να ελεγχθεί από τον εκτυπωτή. Παρέχεται υποδοχή 3,5 mm (μονοφωνική) για είσοδο εξωτερικού ελέγχου (start/stop) και περικλείεται μια αντίστοιχη υποδοχή. Το MC+ μπορεί να αντιδράσει σε διαφορετικούς τύπους σημάτων που παρέχονται από τον εκτυπωτή. Η επιλογή της φύσης του σήματος γίνεται μέσω 2 jumper στο εσωτερικό PCB MC+. Επιτρέπονται τέσσερις λειτουργίες επιλογής: Open Collector High Active, Open Collector Low Active, Logic Level High Active (Max 10VDC) & Logic Level Low Active (Max 10VDC).

Η εργοστασιακή ρύθμιση είναι "Open Collector high".

תיוות תרבח לש דויצב שומיש תעב תוחיטבל תויחנה קפסמ אבה עדימה. ונלש תויופידעה רדס שארב איה תוחיטב תיוותה תרבח לצא

תוחיטב אשונב בטיה סכרדהלו מרישכהל שיו ותלועפ תא ריכהל סיכירצ Labelmate דויצ תא סיקזחתמו סיליעפמה סידבועה לכ תוחיטבל תועדומ תועצמאב העינמל תונתינ תונואתה בור הנכס ירוזא. ררוצל סאתהב סילחה סירחאו ANSI ידי לע ועבקנש סינקתל סאתהב Labelmate דויצ ונכתב תוחיטב סדנהל קמאמ לכ השענ תירשפא הנכס לכל דומסב תומקומו ליעפמה יניעל תוארנ תוארוה תוקבדמו תוחיטב תויוות. תילמשח וא / ו תינכמ סינגומ תילאיצנטופ

הכרדהו הכרדה

לכ. סינמואמ סיליעפמל וכפהיו הכרדהו הכרדה תושיגפב ופתתשי דויצה תא קזחתל וא ליעפהל ופצישי יופצה ישנא לכש חיטבהל חוקלה תוירחאב ארק, הז דויצ תלעפה ינפל. הנוכמה תוחיטבבו לועפתב יוארכ סינמואמ תויהל סיבייח הז דויצ סיקנמ וא סילפטמ, סיקדוב, סיליעפמה תווצה ישנא קירדמב הלעפה תוארוה תא

יללכ וןחטיב

למשח ללכ הז. שומישב הניא הנוכמה רשאכ סייובכ למשחה תורוקמ לכש אדו. www.labelmate.com רתאב אצמנו רצומה תזיראב לולכ Labelmate תרבח לש רצומה קירדמ. דויצ לכל תודחוימ תוילועפת תוארוה לכל קירדמה תא ארק labelmate.com הלעפהה יכילהת תא ויבמו דקפתמ דויצה דציכ עד דויצה תא רוגסל דציכ עד דויצה תוחיטב תויוות תא ובה ספתיהל לוכי אל שבול התאש רבד שושש אדו. ('וכו תוחיטב ילענ, תופכ, סייניע תנגה: EX) הדובעה עוציבל סיאתמה ישיאה ונגמה דויצ תא שבל תונוכמב תורוגח, תועוצר תובינע לכ וא, וסורמ יתלבו רורא רעיש, מיטישכת, סייופר סידגב שובללמ ענמיה, וביבסמ וא דויצה לכ לע דבוע התא רשאכ השק העיצפל וא תוומל סורגל הלולע תוכבתסה. סיענ סיקלחמ סייפנה לכ תא קחרה. סיענ סיקלחב ספתיהל סילולעה סיטירפ וא ספייעצ רובע סיילמשח סיטרפמ. הנוכמב ויוצמה חתמה סע לעפמה חתמ תא קודב, שדח דויצ רובע עקרוקמ ילמשח עקש שרדנ. הנוכמה לש ירודיסה רפסמה גת לע תספדומ קלש הנוכמה חתמה תושירדל רשק אלל החוטב הלעפהל תדעוימה ותרטמל קר דויצב שמתשה הלעפה תנוכמ רבעל לופיל וא עוסנל סדאל סורגל סילולעה סילושכממ יקנ הלעפהה רוזא לע רומש תאצמנ הנוכמה רשאכ סיענ סיקלחמ קחרהו הנוכמל קוחמ קוגהמ קלח לכ וא סיידיה, תועבצאה תא קחרה הלעפה תוריהבב בושחו ינרע ראשיה. הליכמ איה תוחיטב תונוכת המכ הנשמ אלו תנוכסמ תויהל הלולע סיילמשח סיביכר וא / ו סיענ סיקלח סע הנוכמ לכ סיגצומה ליעפמה קשממ יכסמל וא / ו יוויח תורונל סיבושק ויה. סכתביבסב סידבועה תווצלו לועפתל סיעדומ ויה. ותוריש וא דויצה תלעפה תעב ביגהל דציכ ועדו הנוכמב לווהוכלא וא סימס תעפשהב וא תישגר הקוצמב, קיייע התא סא תונוכמ ליעפת לא הנושאררה הרזעה תוחיטב תנחת תמקוממ נכיה עד הלעפהה רוזאל רז קפח סינכת לא סלועל. הלעפהה חטש לע רומש. סינכוסמ סיענו סיבבותסמ סיקלח סיאתמ המרה רישכמב שמתשהל שי. דחוימב סידבכ תויהל סילוכי דויצ לש סימיוסמ סיגוס. דבכ דויצל סיאתמ עונישו המרה ירישכמב שמתשה

תיורוקמ תוארוה סוגרת LABELMATE MINI-CAT REWINDERS MC-

רתויב סירלופופה תויוותה ילגלגמ סה MC-10+ 10
וא תונטק תוינחלוש תוספדמ סע בולישיב שומישל סלועב
דחוימב נכותש ינוויכ-וד עונמ סע. תוינוניב דוקרב תוספדמ
תולעב תובר סינש קשמל תולקת אלל סיעוציב סיעיצמ סה
אילפהל הכומנ

סיניפאמ

- ג"ק 3: יברמ תיוות לילג לקשמ
- מ"מ 125: יברמ תיוות בחור
- מ"מ 220: ילמיסקמ לילג רטוק
- 76 הביל לילג תליחתב CM/SEC 50: תיברמ תוריהמ
- הריצע/הלעפה הכימתל '+' ימגדב ינוציה הדוקפ קשממ
סע תומיאת קודב) דוקרבה תספדמ ידי לע הרישי הטילשב
סינוש סיגוסל ביגהל לוכי MC+ ה- (רלש תספדמה קפס
הניא Labelmate, קתעידיל. תספדמה תקפסמש תותוא לש
תספדמ ימגדל תישיא המאתהב היינבל סילבכ תקפסמ
סייפצפס סיקשממ

סידממ

- W x D x H: 220 x 305 x 195 מ"מ
- ג"ק 5.6: לקשמ

יללכ

- 15VDC 1600mA: חוכ קפס
- חוכה קפס לע תחא הנש, סינש 5 לש תלבגומ תוירחא

הבושח העדוה

- נכותה תא אדוו חולשמה לכיממ סיקלחה לכ תא רסה
(הז קמסמ) שמתשמל קירדמ
- תיוות לותיפ תדיחי
- למשח תקפסא לדומ
- הלבוהו ווסחאל הזיראהו חולשמה לכימ תא רומש

יכהל

- תשרל בצינב Rewind Shaft ה- MC-10 תא חנה
תואצוי תויוותה ובש סוקמל קומסבו, קופירל תויוותה לש
ליעפהל קתינש קכ, ינוויכ-וד אוה MC-10 ה- תספדמה
נוויכ לכב ותוא
- הדיחיה לש ירוחאה קלחב (ON/OFF/ON) גתמש אדו
OFF (o) בצמב אצמנ
- לש ירוחאה קלחב למשחה עקשל למשחה לבכ תא סנכה
MC-10 ה-
- תני. סיאתמ ילמשח עקשל AC/DC סאתמ תא רבח
תע לכב למשחל רבוהמ ותוא ריאשהל
- ה/הלעפה נויכ) נויכו חוכ גתמ לש בולישי שי MC-10 ל-
אוה גתמה לש יזכרמה סוקימה. ירוחאה חולב (הלעפה/יוביכ

טבמב) הנימי קורל Rewinder ל- סורגל ידכ. (o) "יובכ"
/הלעפה גתמ לע קחל, (Rewinder לש ירוחאה קלחה/
קורל Rewinder ל- סורגל ידכ. ינמיה קחה נויכב נויכ
ילאמשה קחה נויכב נויכ/הלעפה גתמ לע קחל, הלאמש

(תוביל אלל) ריפה לע תורישי תויוות שודיח

- MC-10 ה- ריפ יבג לע וו תרוצב תכתמה תוברע תא קלחה
הצקה. קיטסלפה 'גנאלפה תחלצב רוחל סנכנ רשיה הצקה
ריפה לש ינוציהה הצקב נטקה רוחל סיאתמ לגועמה
וטרק תביל לע רוחאל לגלג
הסטורינה יריפנס 3 תא וקתה, וטרק תבילב שמתשהל ידכ
תועצמאב MC-10 ה- לש Rewind ה- ריפ יבג לע (תובכש)
סיריפנסה תא נויכ, תורצ תוביל רובע. סיקפוסמה סיגרבה 6
סיריפנסה לע הקיר וטרק תביל קלחה. קיטסלפה וגוא דיל
תיסטלפה נגואה תיחול לא הלעמו
תיוותה תשר תא קדהל ידכ פייטניקסמ תכיתחב שמתשה
וטרקל

- ON בצמל (נוויכ ON/OFF/ON) MC-10 גתמ תא חנה
הנימי וא הלאמש, יוצרה הלועפה נויכב
הרוצב רוחאל תולגלגתמ תויוותהש קודבו תספדמה תא לעפה
בוביס ידי לע טנמומ/תוריהמה תא ננוכל לוכי התא. הנוכ
וא, רתוי קפסל ידכ הנוכמה לש וילעה קלחב רטמויצנטופה
הכילהה סויס רחאל. קרוצה יפל רוחאל קופיר חוכ, תוחפ
(הלעפה/יוביכ/הלעפה נויכ) MC-10 גתמ תא בצח, רוחאל
OFF (o) בצמב
MC-10 ה- תויוותה תאו וטרקה תביל תא קלחה

סגד + רובע קר, תינוציה הטילש

- מ"מ 3.5 רבחמ. תספדמה ידי לע MC+ ב- טולשל קתינ
קפוסמ (הריצע/הלחחה) תינוציה הרקב תסינכ רובע (ונומ)
לש סינוש סיגוסל ביגהל לוכי MC+ ה-. קרוצמ סאות עקשו
תעצבתמ תואה יפוא תריחב. תספדמה תקפסמש תותוא
העברא PCB ימינפה MCB ה- לע סירשגמ 2 תועצמאב
חותפ נפסא, ליעפ הובג חותפ נפסא: הריחבל סינתינ סיבצמ
(10VDC סומיסקמ) ההובג הליעפ תיגול המר, ליעפ קומנ
(10VDC סומיסקמ) הליעפ הכומנ תיגול המר
לדחמ תרירב תרדגה. "הובג חותפ נפסא" איה קרוציה תרדגה
השקב יפ לע תרוחא

A LABELMATE-NÁL A BIZTONSÁG AZ ELSŐ SZÁMÚ PRIORITÁSUNK. AZ ALÁBBI INFORMÁCIÓK ÚTMUTATÁST NYÚJTANAK A CÍMKESZERKEZETEK HASZNÁLATÁNAK BIZTONSÁGÁHOZ.

Bármely gép nem megfelelő üzemeltetés vagy rossz karbantartás esetén veszélyes lehet a személyzet számára. A Labelmate berendezéseket üzemeltető és karbantartó összes alkalmazottnak ismernie kell annak működését, alaposan ki kell képezni és oktatni kell őket a biztonságról. A legtöbb baleset a biztonságtudatosság révén megelőzhető.

Minden erőfeszítést megtettünk a biztonság érdekében a Labelmate berendezések tervezésében, az ANSI és más szükség szerint alkalmazandó szabványok szerint. A potenciálisan veszélyeztetett területeket mechanikusan és / vagy elektromosan védik. A biztonsági címkék és az oktató matricák a kezelő számára láthatóak, és minden lehetséges veszély közelében található.

KÉPZÉS ÉS UTASÍTÁS

Az ügyfél felelőssége annak biztosítása, hogy minden olyan személyzet, akitől elvárják a berendezés üzemeltetését vagy karbantartását, részt vegyen képzési és oktatási foglalkozásokon, és képzett kezelővé váljon. A berendezést üzemeltető, ellenőrző, szervizelő vagy tisztító személyzetnek megfelelően képzettnek kell lennie a működés és a gép biztonsága terén. A berendezés üzemeltetése előtt olvassa el a kézikönyv használati utasítását.

ÁLTALÁNOS BIZTONSÁG

Győződjön meg arról, hogy minden áramforrás ki van kapcsolva, ha a gépet nem használják. Ide tartozik az elektromos áram. Olvassa el a kézikönyvet az egyes berendezésekre vonatkozó speciális üzemeltetési utasításokról. A Labelmate termékkézikönyv a termék csomagolásában található, és a www.labelmate.com weboldalon található. Ismerje a berendezés működését és megértse a működési folyamatokat.

Tudja, hogyan állítsa le a berendezést. Ismerje meg a berendezés biztonsági címkéit

Viseljen az elvégzendő munkához megfelelő egyéni védőfelszerelést (EX: szemvédő, kesztyű, biztonsági cipő stb.).

Ügyeljen arra, hogy semmi, amit visel, ne ragadjon bele a gépbe. Ha minden felszerelésen vagy annak körül dolgozik, kerülje a laza ruházat, ékszerek, féktelen hosszú haj, vagy bármilyen laza nyakkendő, öv, sál vagy árucikk viselését, amelyek megakadhatnak a mozgó alkatrészekben. Tartsa távol az összes végtagot a mozgó alkatrészekről. Az összefonódás halált vagy súlyos sérülést okozhat.

Új berendezéseknél ellenőrizze a berendezés feszültségét a gépen megadott feszültséggel. A a gépe a gép sorozatszámának címkéjére van nyomtatva. Megfelelően földelt elektromos csatlakozóra van szükség a biztonságos üzemeltetéshez, függetlenül a feszültségigénytől. A berendezést csak rendeltetésszerűen használja. Tartsa mentesen a kezelési zónát olyan akadályoktól, amelyek miatt egy személy elakadhat vagy leeshet egy működő gép felé. Tartsa távol az ujjakat, a kezét vagy a test bármely részét a géptől és távol a mozgó alkatrészekről, amikor a gép van üzemeltetési. Bármely gép mozgó alkatrészekkel és / vagy elektromos alkatrészekkel potenciálisan veszélyes lehet, függetlenül attól, hogy hány biztonsági funkciót tartalmaz. A berendezés üzemeltetése vagy szervizelése közben maradjon éber és gondolkodjon tisztán. Legyen tisztában a környezetében lévő műveletekkel és személyzettel. Legyen figyelmes a gépen megjelenő jelzőfényekre és / vagy a kezelőfelület képernyőire, és tudja, hogyan reagáljon.

Ne üzemeltessen gépeket, ha fáradt, érzelmi nehézségekkel küzd vagy kábítószer vagy alkohol hatása alatt áll.

Tudja meg, hol található az ELSŐSEGÉLY BIZTONSÁGI ÁLLOMÁS. A forgó és mozgó alkatrészek veszélyesek. Tartsa távol a kezelőterülettől. Soha ne helyezzen idegen tárgyakat a működési területre. Használjon megfelelő emelő- és szállítóeszközöket nehéz gépekhez. Bizonyos típusú berendezések rendkívül nehézek lehetnek. Megfelelő emelőeszközt kell használni.

Az eredeti utasítások fordítása

CÍMKE MINI-CAT TECSÉRLŐK Az MC-10 és MC-10+ a világ legnépszerűbb belépő szintű címketekercselői, amelyek kis asztali vagy közepkategóriás vonalkódyomtatókkal együtt használhatók. Speciálisan kialakított kétirányú motorjukkal sok éven át problémamentes teljesítményt nyújtanak, hihetetlenül alacsony költséggel.

JELLEMZŐK

- Maximális címketekercs tömeg: 3 kg
- Maximális címkeszélesség: 125 mm
- Maximális tekercsátmérő: 220 mm
- Maximális sebesség: 50 CM/SEC egy 76 mm-es magtekercs elején
- Külső parancsinterfész a „+” modelleken, amely támogatja a vonalkódyomtató általi indítás/leállítás közvetlen vezérlését (ellenőrizze a kompatibilitást a nyomtató gyártójával). Az MC+ képes reagálni a nyomtató által szolgáltatott különböző típusú jelekre. Kérjük, vegye figyelembe, hogy a Labelmate nem biztosít egyedi összeállítású kábeleket bizonyos nyomtatómodellekhez/interfészekhez.

MÉRETEK

- Szé x Mé x Ma: 220 x 305 x 195 mm
- Súly: 5,6 kg

TÁBORNOK

- Tápellátás: 15VDC 1600mA
- 5 év korlátozott garancia, 1 év a tápegységre

FONTOS FIGYELMEZTETÉS

Távolítson el minden alkatrészt a szállítótartályból, és ellenőrizze a tartalmát.

- Felhasználói kézikönyv (ez a dokumentum)
- Címke-visszacsevélő egység
- Tápegység modul

Őrizze meg a szállítótartályt és a csomagolást tároláshoz és szállításhoz

BEÁLLÍT

- Helyezze az MC-10-et úgy, hogy a visszatekerrelő tengely merőleges legyen a visszatekerendő címkék szalagjára, és közel ahhoz, ahol a címkék kijönnek a nyomtatóból. Az MC-10 kétirányú, így mindkét irányban működtethető.
- Ellenőrizze, hogy az egység hátulján található (BE/KI/BE) kapcsoló KI (0) állásban van-e.
- Dugja be a tápkábelt az MC-10 hátulján található hálózati aljzatba.
- Csatlakoztassa az AC/DC adaptert egy megfelelő elektromos aljzathoz. Mindig bedugva hagyható.
- Az MC-10 egy kombinált bekapcsoló- és iránykapcsolóval (BE/KI/BE irány) található a hátsó panelen. A kapcsoló középső állása „OFF” (0). Ahhoz, hogy az újratekerrelőt jobbra fusson (az visszatekerrelő hátuljáról nézve), nyomja meg a bekapcsoló-/iránykapcsolót a jobbra nyíl irányába. Ahhoz, hogy a visszatekerrelőt balra fusson, nyomja

meg a bekapcsoló/iránykapcsolót a balra nyíl irányába.

KÖZVETLENÜL A TENGELERE CÍMÉKEK VISSZACSEVÉSE (COR NÉLKÜLI)

- Csúsztassa a horog alakú fémező az MC-10 tengelyre. Az egyenes vége a műanyag karimalapon lévő lyukba kerül. Az ívelt vége illeszkedik a tengely külső végén lévő kis lyukba.

TECSÉSE VISSZA EGY KARTONMAGRA

Kartonmag használatához szerelje fel a 3 rozsdamentes acél lamellákat (lapátokat) az MC-10 visszacsévélő tengelyre a mellékelt 6 csavar segítségével. Keskeny magok esetén a bordákat a műanyag karima mellé állítsa. Csúsztasson egy üres kartonmagot a bordákra és a műanyag karimalapra.

Egy darab maszkolószalag segítségével rögzítse a címkeszalagot a kartonhoz.

Állítsa az MC-10 (ON/OFF/ON) kapcsolót ON állásba a kívánt működési irányban, balra vagy jobbra.

Indítsa el a nyomtatót, és figyelje meg, hogy a címkék megfelelően vannak-e visszatekerve. A sebességet/nyomatékot a gép felső részén található potenciométer elforgatásával állíthatja be, hogy tetszés szerint nagyobb vagy kisebb visszatekerési erőt biztosítson. Amikor a visszacsévélés befejeződött, állítsa az MC-10 (BE/KI/BE irány) kapcsolót OFF (0) helyzetbe.

Csúsztassa le a kartonmagot és a címkéket az MC-10-ről.

KÜLSŐ VEZÉRLÉS, CSAK + MODELLHEZ

Az MC+ a nyomtatóval vezérelhető. Egy 3,5 mm-es (mono) csatlakozó található a külső vezérlőbemenethez (start/stop), és egy megfelelő jack csatlakozó található. Az MC+ képes reagálni a nyomtató által szolgáltatott különböző típusú jelekre. A jel jellegének kiválasztása az MC+ belső PCB-n található 2 jumperen keresztül történik. Négy üzemmód választható: Nyitott kollektor magas aktív, nyitott kollektor alacsony aktív, logikai szint magas aktív (max 10 VDC) és logikai szint alacsony aktív (max 10 VDC).

A gyári beállítás az „Open Collector high”. Egyéb alapértelmezett beállítás kérésre.

LABELMATE, DROŠĪBA IR MŪSU PRIORITĀTE NUMUR VIENS. ŠĪ INFORMĀCIJA SNIEDZ DROŠĪBAS PAMATNOSTĀDNES, LIETOJOT ETIĶETES.

Jebkura mašīna var kļūt bīstama personālam, ja to nepareizi ekspluatē vai slikti uztur.

Visiem darbiniekiem, kas lieto un uztur Labelmate aprīkojumu, ir jāpārzina tā darbība, un viņiem jābūt rūpīgi apmācītiem un apmācītiem par drošību. Lielāko daļu negadījumu var novērst, apzinoties drošību. Ir pieliktas visas pūles, lai izstrādātu Labelmate aprīkojuma drošību atbilstoši ANSI un citiem nepieciešamajiem standartiem. Potenciālo apdraudējumu zonas ir mehāniski un / vai elektriski aizsargātas. Drošības etiķetes un instrukciju uzlīmes ir redzamas operatoram un atrodas netālu no iespējamās briesmām.

APMĀCĪBA UN INSTRUKCIJA

Klienta pienākums ir nodrošināt, lai viss personāls, no kura paredzēts darboties vai uzturēt iekārtu, piedalītos apmācības un instruktāžas sesijās un kļūtu par apmācītiem operatoriem. Visam personālam, kas lieto, pārbauda, apkalpo vai tīra šo aprīkojumu, jābūt atbilstoši apmācītam darba un mašīnu drošības jomā. PIRMS šīs ierīces lietošanas izlasiet lietošanas instrukciju rokasgrāmatā.

VISPĀRĪGA DROŠĪBA

Pārliedzieties, ka visi barošanas avoti ir izslēgti, kad mašīna netiek lietota. Tas ietver elektrisko strāvu. Izlasiet rokasgrāmatu, lai iegūtu īpašas ekspluatācijas instrukcijas katram aprīkojumam. Labelmate produkta rokasgrāmatā ir iekļauta produkta iepakojumā un atrodama vietnē www.labelmate.com Zināt, kā iekārta darbojas, un izprast darbības procesus. Zināt, kā izslēgt aprīkojumu Izprotiet aprīkojuma drošības etiķetes Veicamajam darbam valkājiet piemērotus individuālos aizsardzības līdzekļus (EX: acu aizsardzība, cimdi, drošības apavi utt.). Pārliedzieties, ka nekas, ko nēsājat, nevarētu iekļūt mašīnā.

Strādājot ar visu aprīkojumu vai ap to, izvairieties valkāt vaļīgu apģērbu, rotaslietas, nepiesprādzētus garus matus vai jebkādas vaļīgas saites, jostas, šalles vai izstrādājumus, kas var būt aizķerti kustīgās daļās. Turiet visas ekstremitātes prom no kustīgajām daļām. Sapinšanās var izraisīt nāvi vai smagus ievainojumus. Jauno aprīkojumu pārbaudiet iekārtas spriegumu ar mašīnā norādīto spriegumu. Elektriskās specifikācijas jūsu mašīna ir uzdrukāta uz iekārtas sērijas numura zīmes. Nepieciešama pareizi iezemēta elektriskā tvertne drošai ekspluatācijai neatkarīgi no sprieguma prasībām.

Izmantojiet iekārtu tikai paredzētajam mērķim. Glabājiet darba zonu bez šķēršļiem, kas varētu izraisīt cilvēka pakļupšanu vai nokrišanu pret darbināmo mašīnu. Turiet pirkstus, rokas vai jebkuru ķermeņa daļu ārpus mašīnas un prom no kustīgajām daļām, kad mašīna atrodas darbojas. Jebkura mašīna ar kustīgām daļām un / vai elektriskām sastāvdaļām var būt potenciāli bīstama neatkarīgi no tā, cik daudz tajā ir drošības elementu. Darbojoties vai apkalpojot aprīkojumu, esiet modrs un skaidri domājiet. Esiet informēts par operācijām un personālu savā apkārtnē. Esiet uzmanīgs pret mašīnā parādītajām indikatora gaismām un / vai operatora saskarnes ekrāniem un zināt, kā reaģēt.

Nelietojiet mehānismus, ja esat noguris, emocionāli nomākts vai esat narkotiku vai alkohola reibumā. Ziniet, kur atrodas PIRMĀS PALĪDZĪBAS DROŠĪBAS STACIJA. Rotējošās un kustīgās daļas ir bīstamas. Nepieļaujiet darbības zonu. Nekad nelieciet svešķermeņus darbības zonā. Smagām iekārtām izmantojiet atbilstošas pacelšanas un transportēšanas ierīces. Daži aprīkojuma veidi var būt ļoti smagi. Būtu jāizmanto piemērota pacelšanas ierīce.

Oriģinālo instrukciju tulkojums

LABELMATE MINI-CAT pārtinēji MC-10 un MC-10+ ir pasaulē populārākie sākuma līmeņa uzlīmju pārtinēji, kas lietojami kopā ar maziem galddatoru vai vidējas klases svītrkodu printeriem. Ar īpaši izstrādātu divvirzienu motoru tie piedāvā bezproblēmu veiktspēju daudzus gadus par neticami zemām izmaksām.

IESPĒJAS

- Maksimālais etiķetes ruļļa svars: 3 kg
- Maksimālais etiķetes platums: 125 mm
- Maksimālais ruļļa diametrs: 220 mm
- Maksimālais ātrums: 50 CM/SEK 76 mm serdes ruļļa sākumā
- Ārējais komandu interfeiss "+" modeļos, lai atbalstītu tiešu vadību palaišanas/apturēšanas režīmā, ko veic svītrkoda printeris (pārbaudiet saderību ar printera pārdevēju). MC+ var reaģēt uz dažāda veida signāliem, ko nodrošina printeris. Lūdzu, ņemiet vērā, ka Labelmate nenodrošina pielāgotus komplektēšanas kabelus konkrētiem printeru modeļiem/saskarnēm.

IZMĒRI

- P x D x A: 220 x 305 x 195 mm
- Svārs: 5,6 KG

VISPĀRĪGI

- Barošanas avots: 15VDC 1600mA
- Ierobežotā 5 gadu garantija, 1 gads barošanas avotam

SVARĪGA PIEZĪME

Izņemiet visas detaļas no transportēšanas konteinera un pārbaudiet saturu.

- Lietotāja rokasgrāmata (šis dokuments)
- Etiķešu pārtišanas iekārta
- Barošanas modulis

Saglabājiet transportēšanas konteineru un iepakojumu uzglabāšanai un transportēšanai

UZSTĀDĪT

- Novietojiet MC-10 ar attišanas vārpstu perpendikulāri pārtināmo uzlīmju tīklam un tuvu vietai, kur uzlīmes iznāk no printera. MC-10 ir divvirzienu, tāpēc to var darbināt jebkurā virzienā.
- Pārbaudiet, vai ierīces aizmugurē esošais (IESL./IZSL./IESL.) slēdzis ir OFF (0) pozīcijā.
- Ievietojiet strāvas vadu strāvas ligzdā MC-10 aizmugurē.
- Pievienojiet maiņstrāvas/līdzstrāvas adapteri piemērotai elektrības kontaktligzdai. To visu laiku var atstāt pieslēgtu.
- MC-10 aizmugurējā panelī ir apvienots jaudas un virziena (ON/OFF/ON Direction) slēdzis. Slēdža centra pozīcija ir "OFF" (0). Lai pārtinējs darbotos pa labi (skatoties no pārtinēja aizmugures), nospiediet barošanas/virziena slēdzi labās bultiņas virzienā. Lai pārtinējs darbotos pa kreisi, nospiediet barošanas/virziena slēdzi kreisās bultiņas virzienā.

ETIĶĒJUMU ATTĪŠANA TIEŠI UZ VĀRSTAS (BEZ serdes)

- Uzbīdīet āķa formas metāla ķīli uz MC-10 vārpstas. Taisnais gals nonāk plastmasas atloka plāksnes caurumā. Izliektais gals iekļaujas mazajā caurumā vārpstas ārējā galā.

ATTĪST UZ KARTONA serdeni

Lai izmantotu kartona serdi, uzstādi 3 nerūsējošā tērauda spuras (lāpstiņas) uz MC-10 attišanas vārpstas, izmantojot komplektā iekļautās 6 skrūves. Šauriem serdeņiem novietojiet spuras blakus plastmasas atlokam. Pārbīdi tukšo kartona serdi pāri spurām un uz augšu pret plastmasas atloka plāksni. Izmantojiet maskēšanas lentes gabalu, lai piestiprinātu etiķetes tīklu pie kartona. Novietojiet MC-10 (ON/OFF/ON virziens) slēdzi ON pozīcijā vēlamajā darbības virzienā, pa kreisi vai pa labi. Iedarbiniet printeri un ievērojiet, vai uzlīmes tiek pārtiņas pareizi. Varat regulēt ātrumu/griezies momentu, pagriežot potenciometru mašīnas augšējā daļā, lai pēc vajadzības nodrošinātu lielāku vai mazāku attišanas spēku. Kad attišana ir pabeigta, novietojiet MC-10 (ON/OFF/ON virziens) slēdzi OFF (0) pozīcijā. Nobīdi no MC-10 kartona serdi un uzlīmes.

ĀRĒJĀ VADĪBA, TIKAI + MODELIS

MC+ var vadīt ar printeri. Tiek nodrošināts 3,5 mm (mono) savienotājs ārējai vadības ieejai (start/stop), un ir iekļauta atbilstoša ligzda. MC+ var reaģēt uz dažāda veida signāliem, ko nodrošina printeris. Signāla rakstura izvēle tiek veikta, izmantojot 2 džemperus uz MC+ iekšējā PCB. Ir atlasāmi četri režīmi: atvērta kolektors, augsts aktīvs, atvērta kolektors zems aktīvs, loģikas līmenis augsts aktīvs (maks. 10 VDC) un loģikas līmenis zems aktīvais (maks. 10 VDC). Rūpnīcas iestatījums ir "Open Collector high". Cits noklusējuma iestatījums pēc pieprasījuma.

LABELMATE SAUGUMAS YRA SVARBIAUSIAS MŪSŲ PRIORITETAS. ŠIOJE INFORMACIJOJE PATEIKIAMOS SAUGOS, NAUDOJANT ETIKETĖS ĮRANGĄ, GAIRĖS.

Bet kuri mašina gali tapti pavojinga personalui, jei ji netinkamai eksploatuojama ar blogai prižiūrima. Visi darbuotojai, dirbantys ir prižiūrintys „Labelmate“ įrangą, turėtų būti gerai susipažinę su jos veikimu, būti kruopščiai apmokyti ir mokytis saugos. Daugelio nelaimingų atsitikimų galima išvengti per sąmoningumą saugos srityje. Buvo dedamos visos pastangos, kad būtų sukurta „Labelmate“ įrangos konstrukcija pagal ANSI ir kitų, jei reikia, standartų nustatytus standartus. Potencialaus pavojaus zonos yra mechaniškai ir (arba) elektra apsaugotos. Saugos etiketės ir instrukcijos lipdukai yra matomi operatoriui ir yra šalia bet kokio galimo pavojaus.

MOKYMAS IR INSTRUKCIJA

Klientas yra atsakingas už tai, kad visi darbuotojai, kurie, tikimasi, valdys ar prižiūrės įrangą, dalyvaus mokymuose ir instrukcijose ir taps apmokytais operatoriais. Visi darbuotojai, dirbantys, tikrinantys, aptarnaujantys ar valantys šią įrangą, turi būti tinkamai apmokyti eksploatuoti ir saugiai dirbti. PRIEŠ naudodami šią įrangą, perskaitykite naudojimo instrukciją, pateiktą vadove.

BENDRA SAUGA

Įsitikinkite, kad visi maitinimo šaltiniai yra išjungti, kai mašina nenaudojama. Tai apima elektros energiją. Perskaitykite kiekvienos įrangos specialių naudojimo instrukcijų vadovą. „Labelmate“ produkto vadovas yra produkto pakuotėje ir jį galima rasti svetainėje www.labelmate.com Žinoti, kaip veikia įranga, ir suprasti veikimo procesus. Žinokite, kaip išjungti įrangą. Supraskite įrangos saugos etiketes

Atlikdami darbą dėvėkite tinkamas asmenines apsaugos priemones (Pvz.: akių apsauga, pirštinės, apsauginiai bateliai ir kt.). Įsitikinkite, kad niekas, ką dėvite, negali pakliūti į mašiną. Dirbdami su visa įranga ar šalia jos, venkite dėvėti laisvus drabužius, papuošalus, nevaržomus ilgus plaukus ar palaidus kaklaraiščius, diržus, šalikus ar daiktus, kurie gali būti įstrigę judančiose dalyse. Laikykite visas galūnes nuo judančių dalių. Susipainiojimas gali sukelti mirtį ar sunkius sužalojimus. Jei reikia naujos įrangos, patikrinkite įrenginio įtampą pagal mašinoje nurodytą įtampą. Elektros specifikacijos- jūių mašina atspausdinta ant mašinos serijos numerio etiketės. Reikalingas tinkamai įžemintas elektros lizdas saugiam naudojimui, neatsižvelgiant į įtampos reikalavimus. Įrangą naudokite tik pagal paskirtį.

Valdymo zonoje neturi būti kliūčių, dėl kurių žmogus gali pakliūti ar nukristi link veikiančios mašinos. Pirštais, rankomis ar bet kuria kūno dalimi laikykite mašiną ir toliau nuo judančių dalių, kai mašina yraveikiantis. Bet kuri mašina su judančiomis dalimis ir (arba) elektriniais komponentais gali būti pavojinga, nesvarbu, kiek joje yra saugos funkcijų. Būkite budrūs ir aiškiai mąstykite dirbdami ar prižiūradami įrangą. Žinokite apie operacijas ir personalą savo aplinkoje. Būkite dėmesingi mašinoje rodomoms indikatorių lemputėms ir (arba) operatoriaus sąsajos ekranams ir mokėkite reaguoti.

Nenaudokite mechanizmų, jei esate pavargęs, emociškai sunerimęs arba apsvaigęs nuo narkotikų ar alkoholio. Žinokite, kur yra PIRMOSIOS PAGALBOS SAUGOS STOTIS. Besisukančios ir judančios dalys yra pavojingos. Laikykite atokiau nuo veikimo srities. Niekada nedėkite jokių pašalinių daiktų į veikimo sritį. Sunkiajai įrangai naudokite tinkamus kėlimo ir gabenimo įtaisus. Kai kurių tipų įranga gali būti ypač sunki. Reikėtų naudoti tinkamą kėlimo įtaisą.

Originalių instrukcijų vertimas

LABELMATE MINI-CAT pervyniotuvai MC-10 ir MC-10+ yra populiariausi pasaulyje pradinio lygio etikečių pervyniotuvai, naudojami kartu su mažais stalniais arba vidutinės klasės brūkšninių kodų spausdintuvais. Su specialiai sukurtu dviejų kryptių varikliu, jie daugelį metų veikia be problemų už neįtikėtinai mažą kainą.

FUNKCIJOS

- Maksimalus etiketės ritinio svoris: 3 kg
- Maksimalus etiketės plotis: 125 mm
- Maksimalus ritinio skersmuo: 220 mm
- Maksimalus greitis: 50 CM/SEK 76 mm šerdies ritinio pradžioje
- Išorinė komandų sąsaja „+“ modeliuose, palaikanti tiesioginį paleidimą/sustabdymą brūkšninio kodo spausdintuvu (patikrinkite suderinamumą su spausdintuvo pardavėju). MC+ gali reaguoti į įvairių tipų spausdintuvo teikiamus signalus. Atkreipkite dėmesį, kad „Labelmate“ neteikia pasirinktinių laidų, skirtų konkreitiems spausdintuvų modeliams / sąsajoms.

MATMENYS

- P x S x A: 220 x 305 x 195 mm
- Svoris: 5,6 KG

BENDROJI

- Maitinimas: 15VDC 1600mA
- Ribota 5 metų garantija, 1 metai maitinimo šaltiniui

SVARBUS PASTEBĖJIMAS

Išimkite visas dalis iš transportavimo konteinerio ir patikrinkite turinį.

- Vartotojo vadovas (šis dokumentas)
- Etikečių pervyniojimo įrenginys
- Maitinimo modulis

Siuntimo konteinerį ir pakuotę išsaugokite saugojimui ir transportavimui

NUSTATYMAS

- Padėkite MC-10 taip, kad atsukimo velenas būtų statmenas pervyniojamų etikečių tinklui ir šalia tos vietos, kur etiketės išeina iš spausdintuvo. MC-10 yra dvikryptis, todėl gali būti valdomas bet kuria kryptimi.
- Patikrinkite, ar įrenginio galinėje dalyje esantis (ON/OFF/ON) jungiklis yra OFF (0) padėtyje.
- Įkiškite maitinimo laidą į maitinimo lizdą MC-10 galinėje dalyje.
- Įjunkite kintamosios srovės/nuolatinės srovės adapterį į tinkamą elektros lizdą. Jį visada galima palikti įjungtą.
- MC-10 galiniame skydelyje yra maitinimo ir krypties (ON/OFF/ON kryptis) kombinuotas jungiklis. Centrinė jungiklio padėtis yra „OFF“ (0). Norėdami, kad pervyniotuvas veiktų į dešinę (žiūrint iš užpakalinės pervyniotuvo pusės), paspauskite maitinimo / krypties jungiklį rodyklės dešinėn kryptimi. Norėdami, kad pervyniotuvas veiktų į

kairę, paspauskite maitinimo / krypties jungiklį kairiosios rodyklės kryptimi.

Etikečių pervyniojimas TIESIOGIAI ANT VELENO (BE ŠERDIES)

- Užmaukite kablo formos metalinį užtvartą ant MC-10 veleno. Tiesus galas patenka į plastikinės flanšo plokštės angą. Išlenktas galas telpa į mažą skylę išoriniame veleno gale.

ATSUKITE ATGAL KARTONĄ

Norėdami naudoti kartoninę šerdį, ant MC-10 atsukimo veleno įstatykite 3 nerūdijančio plieno pelekus, naudodami pateiktus 6 varžtus. Jei šerdys siauros, pelekus nukreipkite šalia plastikinio flanšo. Tuščią kartoninę šerdį užmaukite ant pelekų ir aukštyn prie plastikinės flanšo plokštės. Naudokite maskavimo juostos gabalėlį, kad pritvirtintumėte etiketės juostelę prie kartono.

Pastatykite MC-10 (ON/OFF/ON) jungiklį į ON padėtį norima veikimo kryptimi, kairėn arba dešinėn.

Paleiskite spausdintuvą ir stebėkite, ar etiketės pervyniojamos teisingai. Galite reguliuoti greitį / sukimo momentą sukdami potenciometrą viršutinėje mašinos dalyje, kad suteiktumėte didesnę arba mažesnę atsukimo jėgą. Baigę atsukti, nustatykite MC-10 (ON/OFF/ON krypties) jungiklį į OFF (0) padėtį.

Nuimkite kartoninę šerdį ir etiketes nuo MC-10.

IŠORINIS VALDYMAS, TIK + MODELIIUI

MC+ gali būti valdomas spausdintuvu. Yra 3,5 mm (mono) jungtis išoriniam valdymo įėjimui (paleidimas / sustabdymas) ir atitinkamas lizdas. MC+ gali reaguoti į įvairių tipų spausdintuvo teikiamus signalus. Signalo pobūdžio pasirinkimas atliekamas per 2 trumpiklius MC+ vidinėje PCB. Galima pasirinkti keturis režimus: atviras kolektorius aukštas aktyvus, atviras kolektorius žemas aktyvumas, loginis lygis aukštas aktyvus (maks. 10 VDC) ir loginis lygis žemas aktyvus (maks. 10 VDC).

Gamyklinis nustatymas yra „Open Collector High“. Kiti numatytieji nustatymai pagal pageidavimą.

HOS LABELMATE ER SIKKERHET VÅR FØRSTE PRIORITET. FØLGENDE INFORMASJON GIR RETNINGSLINJER FOR SIKKERHET VED BRUK AV LABELMATE-UTSTYR.

Enhver maskin kan bli farlig for personell når den brukes feil eller vedlikeholdes dårlig. Alle ansatte som betjener og vedlikeholder Labelmate-utstyr, bør være kjent med bruken og bør være grundig opplært og instruert i sikkerhet. De fleste ulykker kan forebygges gjennom sikkerhetsbevissthet.

Alle anstrengelser er gjort for å konstruere sikkerhet i utformingen av Labelmate-utstyr i henhold til standarder angitt av ANSI og andre som gjelder etter behov. Områder med potensiell fare er mekanisk og / eller elektrisk beskyttet. Sikkerhetsmerker og instruksjonsmerker er synlige for operatøren og ligger nær enhver potensiell fare.

TRENING OG INSTRUKSJON

Det er kundens ansvar å sikre at alt personell som forventes å betjene eller vedlikeholde utstyret deltar i opplærings- og instruksjonsøker og blir trente operatører. Alt personell som betjener, inspiserer, utfører service eller rengjøring av dette utstyret må være opplært i drift og maskinsikkerhet. FØR du bruker dette utstyret, bør du lese bruksanvisningen i håndboken.

GENERELL SIKKERHET

Forsikre deg om at alle strømkilder er slått av når maskinen ikke er i bruk. Dette inkluderer elektrisk kraft. Les håndboken for spesielle bruksanvisninger for hvert utstyr. Labelmate produkthåndbok er inkludert i produktemballasjen og finnes på nettstedet www.labelmate.com Vet hvordan utstyret fungerer og forstå driftsprosessene. Vet hvordan du stenger utstyret. Forstå utstyrets sikkerhetsetiketter Bruk passende personlig verneutstyr for jobben som skal utføres (EX: øyevern, hansker, vernesko osv.). Forsikre deg om at ingenting du har på deg kan bli fanget i maskinen. Når du arbeider med eller rundt alt utstyr, må du ikke bruke løse klær, smykker, uhemmet langt hår eller løse bånd, belter, skjerf eller gjenstander som kan komme i fast bevegelse. Hold alle ekstremiteter borte fra bevegelige deler. Forvikling kan føre til død eller alvorlig personskade. For nytt utstyr, sjekk anleggsspenningen med spenningen som er spesifisert på maskinen. Elektriske spesifikasjoner for maskinen din er trykt på maskinens serienummer. Det kreves en riktig jordet elektrisk stikkontakt for sikker drift uavhengig av spenningskrav.

Bruk bare utstyret til det tiltenkte formålet. Hold driftssonen fri for hindringer som kan føre til at en person snubler eller faller mot en betjeningsmaskin. Hold fingre, hender eller deler av kroppen ut av maskinen og borte fra bevegelige deler når maskinen er opererer. Enhver maskin med bevegelige deler og / eller elektriske komponenter kan være potensielt farlig uansett hvor mange sikkerhetsfunksjoner den inneholder. Vær våken og tenk klart når du betjener eller vedlikeholder utstyret. Vær oppmerksom på operasjoner og personell i omgivelsene dine. Vær oppmerksom på indikatorlamper og / eller brukergrensesnittskjermbilder som vises på maskinen og vet hvordan du skal reagere.

Ikke bruk maskiner hvis du er trøtt, følelsesmessig eller under påvirkning av narkotika eller alkohol. Vet hvor FØRSTEHJELPSSIKKERHETSSTASJONEN er lokalisert. Roterende og bevegelige deler er farlige. Hold deg unna operasjonsområdet. Sett aldri fremmedlegemer i operasjonsområdet. Bruk riktig løfte- og transportutstyr for tungt utstyr. Noen typer utstyr kan være ekstremt tunge. En passende løfteinnretning skal brukes.

Oversettelse av originale instruksjoner

LABELMATE MINI-CAT REWINDERS MC-10 og MC-10 + er verdens mest populære etikettopprullere på inngangsnivå som kan brukes i kombinasjon med små stasjonære eller mellomstore strekkodeskrivere. Med en spesialdesignet toveismotor gir de problemfri ytelse i mange år til en utrolig lav kostnad.

FUNKSJONER

- Maksimal etikettullvekt: 3 KG
- Maksimal etikettbredde: 125 mm
- Maksimal rulldiameter: 220 mm
- Maksimal hastighet: 50 CM/SEC ved begynnelsen av en 76 mm kjernerull
- Et eksternt kommandogrensesnitt på '+'-modellene for å støtte direkte kontrollstart/stopp av strekkodeskriveren (sjekk kompatibilitet med skriverleverandøren). MC+ kan reagere på forskjellige typer signaler fra skriveren. Vær oppmerksom på at Labelmate ikke tilbyr spesialbygde kabler til spesifikke skrivermodeller/grensesnitt.

DIMENSJONER

- B x D x H: 220 x 305 x 195 mm
- Vekt: 5,6 KG

GENERELL

- Strømforsyning: 15VDC 1600mA
- Begrenset garanti på 5 år, 1 år på strømforsyningen

VIKTIG VARSEL

Fjern alle deler fra forsendelsesbeholderen og kontroller innholdet.

- Brukerhåndbok (dette dokumentet)
- Etikettopprullingsenhet
- Strømforsyningsmodul

Ta vare på forsendelsesbeholderen og emballasjen for lagring og transport

OPPSETT

- Plasser MC-10 med Rewind Shaft vinkelrett på banen til etikettene som skal spoles tilbake, og i nærheten av der etikettene kommer ut av skriveren. MC-10 er toveis, så den kan betjenes i begge retninger.
- Kontroller at (PÅ/AV/PÅ)-bryteren på baksiden av enheten er i AV-posisjon (0).
- Sett strømledningen inn i strømmuttaket på baksiden av MC-10.
- Koble AC/DC-adapteren til en passende stikkontakt. Den kan stå tilkoblet til enhver tid.
- MC-10 har en kombinasjon av strøm- og retningsbryter (PÅ/AV/PÅ-retning) på bakpanelet. Senterposisjonen til bryteren er "AV" (0). For å få Rewinder til å løpe til høyre (ser fra baksiden av Rewinder), trykk på strøm-/retningsbryteren i retningen til høyre pil. For å få Rewinder til å kjøre til venstre, trykk på strøm-/retningsbryteren i retningen til venstre pil.

SPOLE ETIKETTER DIREKTE PÅ SAKSEL (KJERNELØS)

- Skyv den krokformede metallbøylen på MC-10-skaftet. Den rette enden går inn i hullet i plastflensplaten. Den buede enden passer inn i det lille hullet i den ytre enden av skaftet.

SPILL TILBAKE PÅ EN PAPPKJERNE

For å bruke en pappkjerne, installer 3-finnene i rustfritt stål (Vanes) på Rewind Shaft på MC-10 ved hjelp av de 6-skruene som følger med. For smale kjerner, orienter finnene ved siden av plastflensen. Skyv en tom pappkjerne over finnene og opp mot plastflensplaten.

Bruk et stykke maskeringstape for å feste etikettbanen til pappen.

Plasser MC-10 (PÅ/AV/PÅ-retning)-bryteren til PÅ-posisjon i ønsket driftsretning, venstre eller høyre.

Start skriveren og se at etikettene spoles tilbake på riktig måte. Du kan justere hastigheten/momentet ved å vri potensiometeret på den øvre delen av maskinen for å gi mer eller mindre tilbakespolingskraft etter ønske. Når tilbakespolingen er ferdig, sett MC-10 (PÅ/AV/PÅ retning)-bryteren i AV (0)-posisjon.

Skyv pappkjernen og etikettene av MC-10.

EKSTERN KONTROLL, KUN FOR + MODELL

MC+ kan styres av skriveren. En 3,5 mm (mono) kontakt for en ekstern kontrollinngang (start/stopp) følger med, og en matchende kontakt er vedlagt. MC+ kan reagere på forskjellige typer signaler fra skriveren. Valget av signalnaturen gjøres via 2 jumpere på MC+ intern PCB. Fire moduser kan velges: Åpen samler høy aktiv, åpen samler lav aktiv, logisk nivå høy aktiv (maks 10VDC) og logisk nivå lav aktiv (maks 10VDC).

Fabrikkinnstillingen er "Open Collector high". Annen standardinnstilling på forespørsel.

POLISH

W FIRMIE LABELMATE BEZPIECZEŃSTWO JEST NASZYM NAJWYŻSZYM PRIORYTETEM. PONIŻSZE INFORMACJE ZAWIERAJĄ WYTYCZNE DOTYCZĄCE BEZPIECZEŃSTWA PODCZAS KORZYSTANIA Z URZĄDZEŃ LABELMATE.

Każda maszyna może stać się niebezpieczna dla personelu, gdy jest niewłaściwie obsługiwana lub źle konserwowana. Wszyscy pracownicy obsługujący i konserwujący sprzęt Labelmate powinni być zaznajomieni z jego obsługą oraz powinni zostać dokładnie przeszkoleni i poinstruowani w zakresie bezpieczeństwa.

Większości wypadków można zapobiec dzięki świadomości bezpieczeństwa.

Dołożono wszelkich starań, aby zapewnić bezpieczeństwo podczas projektowania sprzętu Labelmate zgodnie z normami określonymi przez ANSI i inne, które mają zastosowanie w razie potrzeby. Obszary potencjalnego zagrożenia są chronione mechanicznie i / lub elektrycznie. Etykiety ostrzegawcze i naklejki instruktażowe są widoczne dla operatora i umieszczone w pobliżu potencjalnego zagrożenia.

SKOLENIE I INSTRUKCJA

Obowiązkiem klienta jest zapewnienie, aby cały personel, od którego oczekuje się obsługi lub konserwacji sprzętu, uczestniczył w sesjach szkoleniowych i instruktażowych oraz stał się przeszkolonymi operatorami. Cały personel obsługujący, kontrolujący, serwisujący lub czyszczący ten sprzęt musi być odpowiednio przeszkolony w zakresie obsługi i bezpieczeństwa maszyny. PRZED uruchomieniem tego sprzętu przeczytaj instrukcję obsługi w instrukcji.

OGÓLNE BEZPIECZEŃSTWO

Upewnij się, że wszystkie źródła zasilania są wyłączone, gdy maszyna nie jest używana. Obejmuje to energię elektryczną. Przeczytaj instrukcję, aby uzyskać specjalne instrukcje operacyjne dla każdego elementu wyposażenia. Podręcznik produktu Labelmate znajduje się w opakowaniu produktu i można go znaleźć na stronie internetowej www.labelmate.com. Dowiedz się, jak działa sprzęt i zrozum procesy operacyjne. Dowiedz się, jak wyłączyć sprzęt.

Zapoznaj się z etykietami bezpieczeństwa sprzętu. Nosić odpowiedni sprzęt ochrony osobistej do wykonywanej pracy (np. Ochrona oczu, rękawice, obuwie ochronne itp.). Upewnij się, że nic, co nosisz, nie może dostać się do maszyny. Podczas pracy z całym sprzętem lub wokół niego unikaj noszenia luźnej odzieży, biżuterii, niezwiązanych długich włosów lub luźnych krawatów, pasków, szalików lub przedmiotów, które mogą zostać pochwycone przez ruchome części. Trzymaj wszystkie kończyny z dala od ruchomych części. Zaplątanie może spowodować śmierć lub poważne obrażenia. W przypadku nowego sprzętu sprawdź napięcie instalacji z napięciem podanym na maszynie. Specyfikacje elektryczne dla urządzenia jest wydrukowane na etykiecie z numerem seryjnym urządzenia. Wymagane jest odpowiednio uziemione gniazdko elektryczne dla bezpiecznej pracy niezależnie od wymagań dotyczących napięcia. Używaj urządzenia tylko zgodnie z jego przeznaczeniem.

Utrzymuj strefę roboczą wolną od przeszkód, które mogłyby spowodować potknięcie się lub upadek osoby w kierunku pracującej maszyny. Trzymaj palce, dłonie lub inne części ciała z dala od maszyny i ruchomych części, gdy maszyna jest operacyjny. Każda maszyna z ruchomymi częściami i / lub komponentami elektrycznymi może być potencjalnie niebezpieczna bez względu na to, ile zawiera funkcji bezpieczeństwa. Zachowaj czujność i myśl jasno podczas obsługi lub serwisowania sprzętu. Bądź świadomy operacji i personelu w swoim otoczeniu. Zwracaj uwagę na kontrolki i / lub ekrany interfejsu operatora wyświetlane na maszynie i wiedz, jak reagować.

Nie obsługuj maszyn, jeśli jesteś zmęczony, zestresowany emocjonalnie lub pod wpływem narkotyków lub alkoholu. Dowiedz się, gdzie znajduje się STACJA BEZPIECZEŃSTWA PIERWSZEJ POMOCY. Obracające się i ruchome części są niebezpieczne. Trzymaj się z dala od obszaru roboczego. Nigdy nie wkładaj żadnych obcych przedmiotów w obszar roboczy. Używać odpowiednich urządzeń do podnoszenia i transportu ciężkiego sprzętu. Niektóre rodzaje sprzętu mogą być bardzo ciężkie. Należy użyć odpowiedniego urządzenia podnoszącego.

Tłumaczenie oryginalnych instrukcji

NAWIJARKI LABELMATE MINI-CAT MC-10 i MC-10 + to najpopularniejsze na świecie nawijarki etykiet dla początkujących, które można stosować w połączeniu z małymi biurowymi lub średniej klasy drukarkami kodów kreskowych. Dzięki specjalnie zaprojektowanemu dwukierunkowemu silnikowi zapewniają bezproblemową pracę przez wiele lat przy niewiarygodnie niskich kosztach.

FUNKCJE

- Maksymalna waga rolki etykiet: 3 kg
- Maksymalna szerokość etykiety: 125 mm
- Maksymalna średnica rolki: 220 mm
- Maksymalna prędkość: 50 CM/SEC na początku 76 mm rolki rdzeniowej
- Zewnętrzny interfejs poleceń w modelach „+” obsługujący bezpośrednie uruchamianie/zatrzymywanie przez drukarkę kodów kreskowych (sprawdź zgodność z dostawcą drukarki). MC+ może reagować na różne rodzaje sygnałów dostarczanych przez drukarkę. Należy pamiętać, że Labelmate nie dostarcza niestandardowych kabli instalacyjnych do określonych modeli/interfejsów drukarek.

WYMIARY

- szer. x głęb. x wys.: 220 x 305 x 195 mm
- Waga: 5,6 KG

OGÓLNY

- Zasilanie: 15VDC 1600mA
- Ograniczona gwarancja 5 lat, 1 rok na zasilacz

WAŻNA UWAGA

Wymij wszystkie części z opakowania transportowego i sprawdź zawartość.

- Instrukcja obsługi (ten dokument)
- Zespół przewijania etykiet
- Moduł zasilania

Zachowaj pojemnik transportowy i opakowanie do przechowywania i transportu

USTAWIAĆ

- Umieść MC-10 tak, aby wałek przewijania był prostopadły do wstęgi etykiet przeznaczonych do przewijania, blisko miejsca, w którym etykiety wychodzą z drukarki. MC-10 jest dwukierunkowy, więc można go obsługiwać w dowolnym kierunku.
- Sprawdź, czy przełącznik (ON/OFF/ON) z tyłu urządzenia znajduje się w pozycji OFF (0).
- Włóż przewód zasilający do gniazda zasilania z tyłu MC-10.
- Podłącz zasilacz AC/DC do odpowiedniego gniazdka elektrycznego. Można go pozostawić podłączony przez cały czas.
- MC-10 posiada kombinację przełącznika zasilania i kierunku (kierunek włączania/wyłączania/włączania) na panelu tylnym. Środkowa pozycja przełącznika to „OFF”

(0). Aby nawijarka biegła w prawo (patrzac od tyłu nawijarki), naciśnij przełącznik zasilania/kierunku w kierunku strzałki w prawo. Aby zwijarka poruszała się w lewo, naciśnij przełącznik zasilania/kierunku w kierunku strzałki w lewo.

PRZEWIJANIE ETYKIET BEZPOŚREDNIO NA WAŁ (BEZ-RDZENIOWY)

- Wsuń metalowy kabłąk w kształcie haka na wał MC-10. Prosty koniec wchodzi w otwór w plastikowej płycie kołnierzej. Zakrzywiony koniec pasuje do małego otworu na zewnętrznym końcu wału.

PRZEWIŃ NA KARTONOWEJ GŁÓWCE

Aby użyć tekturowego rdzenia, zainstaluj 3 żebra (łopatki) ze stali nierdzewnej na wałku nawijania MC-10 za pomocą 6 dostarczonych śrub. W przypadku wąskich rdzeni ustaw żebra obok plastikowego kołnierza. Nasuń pusty kartonowy rdzeń na żebra i do góry na plastikową płytkę kołnierza.

Użyj kawałka taśmy maskującej, aby przymocować wstęgę etykiet do kartonu.

Ustaw przełącznik MC-10 (kierunek ON/OFF/ON) w pozycji ON w żądanym kierunku działania, w lewo lub w prawo. Uruchom drukarkę i obserwuj, czy etykiety przewijają się prawidłowo. Możesz dostosować prędkość/moment obrotowy, obracając potencjometr w górnej części maszyny, aby zapewnić większą lub mniejszą siłę przewijania zgodnie z potrzebami. Po zakończeniu przewijania ustaw przełącznik MC-10 (kierunek ON/OFF/ON) w pozycji OFF (0).

Zsuń kartonowy rdzeń i etykiety z MC-10.

STEROWANIE ZEWNĘTRZNE, TYLKO DLA MODELU +

MC+ może być sterowany przez drukarkę. Dostarczane jest złącze 3,5 mm (mono) do zewnętrznego wejścia sterującego (start/stop) i dołączone jest pasujące gniazdo. MC+ może reagować na różne rodzaje sygnałów dostarczanych przez drukarkę. Wyboru charakteru sygnału dokonuje się za pomocą 2 zwerek na wewnętrznej płytce PCB MC+. Do wyboru są cztery tryby: otwarty kolektor wysoki aktywny, otwarty kolektor niski aktywny, poziom logiczny wysoki aktywny (maks. 10 VDC) i poziom logiczny niski aktywny (maks. 10 VDC).

Ustawienie fabryczne to „Open Collector high”. Inne ustawienie domyślne na żądanie.

PORTUGUESE

NA LABELMATE, A SEGURANÇA É A PRIORIDADE NÚMERO UM. AS INFORMAÇÕES SEGUINTE FORNECEM DIRETRIZES DE SEGURANÇA PARA USAR O EQUIPAMENTO LABELMATE.

Qualquer peça da máquina pode tornar-se perigosa para o pessoal quando operada ou mantida incorretamente. Todos os funcionários que operam e fazem a manutenção do equipamento Labelmate devem estar familiarizados com sua operação e devem ser totalmente treinados e instruídos sobre segurança. A maioria dos acidentes pode ser evitada por meio da consciencialização sobre a segurança. Todo esforço foi feito para garantir a segurança no projeto do equipamento Labelmate de acordo com os padrões estabelecidos pela ANSI e outros que se apliquem conforme necessário. As áreas de perigo potencial são protegidas mecânica e/ou eletricamente. Etiquetas de segurança e decalques de instruções são visíveis para o operador e localizados junto de qualquer perigo potencial.

TREINAMENTO E INSTRUÇÃO

É responsabilidade do cliente garantir que todo o pessoal que deverá operar ou manter o equipamento participe das sessões de treino e formação e se tornem operadores treinados. Todo o pessoal que opera, inspeciona, faz a manutenção ou limpeza deste equipamento deve ser devidamente treinado na operação e segurança da máquina. ANTES de operar este equipamento, leia as instruções de operação no manual.

SEGURANÇA GERAL

Certifique-se de que todas as fontes de alimentação estejam desligadas quando a máquina não estiver em uso. Isso inclui energia elétrica. Leia o manual para obter quaisquer instruções operacionais especiais para cada peça do equipamento. O manual do produto Labelmate está incluído na embalagem do produto e pode ser encontrado no site www.labelmate.com. Conheça o funcionamento do equipamento e compreenda os processos operacionais.

Saiba como desligar o equipamento. Entenda as etiquetas de segurança do equipamento

Use o equipamento de proteção individual adequado para o trabalho a ser executado (ex: proteção para os olhos, luvas, calçado de segurança, etc.). Certifique-se de que não usa nenhuma peça de vestuário que possa ficar presa no equipamento. Ao trabalhar nos equipamentos ou próximo deles, evite usar roupas largas, joias, cabelos longos e desgrelhados ou quaisquer gravatas, cintos, lenços ou artigos que possam ficar presos nas partes móveis. Mantenha todas as extremidades longe das peças móveis. O emaranhamento pode causar morte ou ferimentos graves.

Para novos equipamentos, verifique a tensão da rede elétrica com a tensão especificada na máquina. Especificações elétricas para sua máquina estão impressas na etiqueta do número de série da máquina. É necessário uma tomada elétrica devidamente ligada ao circuito de terra para uma operação segura, independentemente dos requisitos de tensão. Use o equipamento apenas para o fim a que se destina.

Mantenha a zona de trabalho livre de obstáculos que possam fazer uma pessoa tropeçar ou cair na direção de uma máquina em operação. Mantenha os dedos, mãos ou qualquer parte do corpo fora da máquina e longe de peças móveis quando a máquina estiver em funcionamento. Qualquer máquina com peças móveis e/ou componentes elétricos pode ser potencialmente perigosa, independentemente dos recursos de segurança que ela tenha. Fique alerta e pense com clareza durante a operação ou manutenção do equipamento. Esteja ciente das operações e do pessoal ao seu redor. Fique atento às luzes indicadoras e/ou telas da interface do operador exibidas na máquina e saiba como responder.

Não opere máquinas se estiver cansado, emocionalmente perturbado ou sob a influência de drogas ou álcool.

Saiba onde fica a POSTO DE PRIMEIROS SOCORROS. As peças giratórias e móveis são perigosas. Mantenha-se afastado da área de operação. Nunca coloque nenhum objeto estranho na área de operação. Use dispositivos de elevação e transporte adequados para equipamentos pesados. Alguns tipos de equipamento podem ser extremamente pesados. Um dispositivo de elevação apropriado deve ser usado.

Tradução das instruções originais

REBOBINADORAS LABELMATE MINI-CAT MC-10 e MC-10 + são as rebobinadeiras de etiquetas de nível básico mais populares do mundo para serem usadas em combinação com pequenas impressoras de código de barras de mesa ou de médio porte. Com um motor bidirecional especialmente projetado, eles oferecem desempenho sem problemas por muitos anos a um baixo custo incrível.

RECURSOS

- Peso Máximo do Rolo de Etiquetas: 3 KG
- Largura máxima da etiqueta: 125 mm
- Diâmetro Máximo do Rolo: 220 mm
- Velocidade máxima: 50 CM/SEC no início de um rolo de núcleo de 76 mm
- Uma interface de comando externa nos modelos '+' para suportar o início/parada de controle direto pela impressora de código de barras (verifique a compatibilidade com o fornecedor da impressora). O MC+ pode reagir a diferentes tipos de sinais fornecidos pela impressora. Observe que a Labelmate não fornece cabos de construção personalizados para modelos/interfaces de impressora específicos.

DIMENSÕES

- L x P x A: 220 x 305 x 195 mm
- Peso: 5,6 KG

EM GERAL

- Fonte de alimentação: 15VDC 1600mA
- Garantia limitada de 5 anos, 1 ano na fonte de alimentação

NOTÍCIA IMPORTANTE

Remova todas as peças da embalagem de transporte e verifique o conteúdo.

- Manual do Usuário (este documento)
- Unidade Rebobinadora de Etiquetas
- Módulo de Fonte de Alimentação

Retire o contêiner e embalagem para armazenamento e transporte

CONFIGURAR

- Coloque o MC-10 com o eixo de rebobinamento perpendicular ao rolo das etiquetas a serem rebobinadas e próximo de onde as etiquetas saem da impressora. O MC-10 é bidirecional, portanto, pode ser operado em qualquer direção.
- Verifique se o interruptor (ON/OFF/ON) na parte traseira da unidade está na posição OFF (0).
- Insira o cabo de alimentação no soquete de alimentação na parte traseira do MC-10.
- Conecte o adaptador CA/CC a uma tomada elétrica adequada. Ele pode ser deixado conectado o tempo todo.
- O MC-10 possui uma combinação de interruptor de alimentação e direção (direção LIGAR/DESLIGAR/LIGAR) no painel traseiro. A posição central do interruptor é "OFF" (0).

Para fazer o Rebobinador rodar para a direita (olhando pela parte traseira do Rebobinador), pressione a Chave Liga/Desliga/Direção na direção da seta para a direita. Para fazer o Rebobinador rodar para a esquerda, pressione o botão Power / Direction na direção da seta para a esquerda.

REBOBINANDO ETIQUETAS DIRETAMENTE NO EIXO (CORELES)

- Deslize o Bail de metal em forma de gancho no eixo MC-10. A extremidade reta entra no orifício da placa de flange plástica. A extremidade curva se encaixa no pequeno orifício na extremidade externa do eixo.

REBOBINE EM UM NÚCLEO DE CARTÃO

Para usar um núcleo de papelão, instale as 3 aletas de aço inoxidável (palhetas) no eixo de rebobinamento do MC-10 usando os 6 parafusos fornecidos. Para núcleos estreitos, oriente as aletas próximas ao flange de plástico. Deslize um núcleo de papelão vazio sobre as aletas e contra a placa de flange de plástico.

Use um pedaço de fita adesiva para prender a fita adesiva ao papelão.

Coloque a chave MC-10 (direção ON/OFF/ON) na posição ON na direção de operação desejada, esquerda ou direita. Ligue a impressora e observe se as etiquetas estão sendo rebobinadas corretamente. Você pode ajustar a velocidade/torque girando o potenciômetro na parte superior da máquina para fornecer mais ou menos força de rebobinamento conforme desejado. Quando terminar de rebobinar, coloque a chave MC-10 (Direção ON/OFF/ON) na posição OFF (0).

Deslize o núcleo de papelão e as etiquetas para fora do MC-10.

CONTROLE EXTERNO, APENAS PARA + MODELO

O MC+ pode ser controlado pela impressora. Um conector de 3,5 mm (mono) para uma entrada de controle externo (iniciar/parar) é fornecido e um conector correspondente está incluído. O MC+ pode reagir a diferentes tipos de sinais fornecidos pela impressora. A seleção da natureza do sinal é feita através de 2 jumpers na PCB interna do MC+. Quatro modos são selecionáveis: Coletor Aberto Alto Ativo, Coletor Aberto Baixo Ativo, Nível Lógico Alto Ativo (Max 10VCC) e Nível Lógico Baixo Ativo (Max 10VCC). A configuração de fábrica é "Coletor Aberto alto". Outras configurações padrão sob consulta.

ROMANIAN

LA LABELMATE, SIGURANȚA ESTE PRIORITATEA NOASTRĂ NUMĂRUL UNU. URMĂTOARELE INFORMAȚII OFERĂ INSTRUCȚIUNI DE SIGURANȚĂ ATUNCI CÂND SE UTILIZEAZĂ ECHIPAMENTE ETICHETATE.

Orice piesă de utilaj poate deveni periculoasă pentru personal atunci când este acționată necorespunzător sau nu este bine întreținută.

Toți angajații care operează și întrețin echipamentele Labelmate ar trebui să fie familiarizați cu funcționarea acestuia și ar trebui să fie bine pregătiți și instruiți cu privire la siguranță.

Majoritatea accidentelor pot fi prevenite prin conștientizarea siguranței.

S-au depus toate eforturile pentru a proiecta siguranța în proiectarea echipamentelor Labelmate conform standardelor stabilite de ANSI și altele care se aplică după cum este necesar. Zonele cu potențial de pericol sunt protejate mecanic și / sau electric. Etichetele de siguranță și etichetele de instrucțiune sunt vizibile pentru operator și sunt situate în apropierea oricărui pericol potențial.

FORMARE ȘI INSTRUCȚIUNI

Este responsabilitatea clientului să se asigure că tot personalul care va fi de așteptat să opereze sau să întrețină echipamentul participă la sesiuni de instruire și instruire și să devină operatori instruiți. Tot personalul care operează, verifică, întreține sau curăță acest echipament trebuie să fie instruit corespunzător în ceea ce privește funcționarea și siguranța mașinii. Înainte de a utiliza acest echipament, citiți instrucțiunile de utilizare din manual.

SIGURANȚĂ GENERALĂ

Asigurați-vă că toate sursele de alimentare sunt oprite atunci când aparatul nu este utilizat. Aceasta include puterea electrică.

Citiți manualul pentru orice instrucțiuni operaționale speciale pentru fiecare echipament. Manualul produsului Labelmate este inclus în ambalajul produsului și poate fi găsit pe site-ul www.labelmate.com. Aflați cum funcționează echipamentul și înțelegeți procesele de operare. Știți cum să opriți echipamentul. Înțelegeți etichetele de siguranță ale echipamentelor. Purtați echipamentul individual de protecție adecvat pentru locul de muncă care trebuie îndeplinit (EX: protecție a ochilor, mănuși, pantofi de protecție etc.). Asigurați-vă că nimic din ceea ce purtați nu poate fi prins în utilaje. Atunci când lucrați la sau în jurul tuturor echipamentelor, evitați să purtați haine largi, bijuterii, păr lung neîngrădit sau cravate, curele, eșarfe sau articole libere care pot fi prinse în părțile mobile. Păstrați toate extremitățile departe de piesele în mișcare. Încurcătura poate provoca moartea sau răni grave.

Pentru echipamente noi, verificați tensiunea instalației cu tensiunea specificată pe mașină. Specificații electrice pentru aparatul dvs. este tipărit pe eticheta numărului de serie al aparatului. Este necesară o priză electrică împământată corespunzător

pentru funcționare sigură indiferent de cerințele de tensiune. Utilizați echipamentul numai pentru scopul propus.

Păstrați zona de operare liberă de obstacole care ar putea determina o persoană să se împiedice sau să cadă spre o mașină de operare.

Păstrați degetele, mâinile sau orice parte a corpului afară din mașină și departe de piesele în mișcare atunci când mașina este

operare. Orice mașină cu piese în mișcare și / sau componente electrice poate fi potențial periculoasă, indiferent de câte elemente de siguranță conține. Rămâneți atent și gândiți-vă clar în timp ce operați sau întrețineți echipamentul.

Fiți conștienți de operațiuni și personal din împrejurimile dumneavoastră. Fiți atent la luminile indicatoare și / sau la ecranele interfeței operatorului afișate pe aparat și știți cum să răspundeți. Nu folosiți utilaje dacă sunteți obosit, stresat emoțional sau sub influența drogurilor sau a alcoolului.

Aflați unde se află stația de siguranță pentru prim ajutor. Piesele rotative și mobile sunt periculoase. Păstrați-vă departe de zona de operare. Nu puneți niciodată obiect străin în zona de operare. Utilizați dispozitive de ridicare și transport adecvate pentru echipamente grele. Unele tipuri de echipamente pot fi extrem de grele. Trebuie utilizat un dispozitiv de ridicare adecvat.

Traducerea instrucțiunilor originale

MINI-CAT REWINDERS LABELMATE MC-10 și MC-10 + sunt cele mai populare înfășurătoare de etichete la nivel de intrare din lume care pot fi utilizate în combinație cu imprimante mici de birou sau cu coduri de bare de gamă medie. Cu un motor bidirecțional special conceput, oferă performanțe fără probleme timp de mulți ani la un cost incredibil de scăzut.

CARACTERISTICI

- Greutate maximă a rolului de etichete: 3 KG
- Lățimea maximă a etichetei: 125 mm
- Diametrul maxim al rolei: 220 mm
- Viteza maximă: 50 CM/SEC la începutul unei role de miez de 76 mm
- O interfață de comandă externă pe modelele „+” pentru a sprijini pornirea/oprirea controlului direct de către imprimanta de coduri de bare (verificați compatibilitatea cu furnizorul imprimantei). MC+ poate reacționa la diferite tipuri de semnale furnizate de imprimantă. Vă rugăm să rețineți că Labelmate nu furnizează cabluri personalizate pentru anumite modele/interfețe de imprimantă.

DIMENSIUNI

- L x A x A: 220 x 305 x 195 mm
- Greutate: 5,6 KG

GENERAL

- Alimentare: 15VDC 1600mA
- Garanție limitată de 5 ani, 1 an la sursa de alimentare

NOTĂ IMPORTANTĂ

Scoateți toate piesele din containerul de transport și verificați conținutul.

- Manual de utilizare (acest document)
- Unitate de rebobinare a etichetelor
- Modul de alimentare

Păstrați containerul de transport și ambalajul pentru depozitare și transport

ÎNFIINȚAT

- Așezați MC-10 cu arborele de rebobinare perpendicular pe banda etichetelor care urmează să fie bobinate și aproape de locul în care ies etichetele din imprimantă. MC-10 este bidirecțional, deci poate fi operat în orice direcție.
- Verificați dacă întrerupătorul (ON/OFF/ON) din spatele unității este în poziția OPRIT (0).
- Introduceți cablul de alimentare în priză de alimentare din spatele MC-10.
- Conectați adaptorul AC/DC la o priză electrică adecvată. Poate fi lăsat în priză în orice moment.
- MC-10 are un comutator combinat de alimentare și direcție (direcție ON/OFF/ON) pe panoul din spate. Poziția centrală a comutatorului este „OPRIT” (0). Pentru a face rebobinatorul să ruleze spre dreapta (privind din spatele rebobinatorului), apăsați comutatorul de pornire/direcție în

direcția săgeții din dreapta. Pentru a face rebobinatorul să ruleze spre stânga, apăsați comutatorul de pornire/direcție în direcția săgeții din stânga.

REBOBINAREA ETICHETELOR DIRECT PE ARBOR (FĂRĂ MICUL)

- Glisați mânerul de metal în formă de cârlig pe arborele MC-10. Capătul drept intră în orificiul din placa de flanșă din plastic. Capătul curbat se potrivește în gaura mică din capătul exterior al arborelui.

REBOBINAȚI PE UN MIEZ DE CARTON

Pentru a utiliza un miez de carton, instalați cele 3 aripioare din oțel inoxidabil pe arborele de rebobinare al MC-10 folosind cele 6 șuruburi furnizate. Pentru miezuri înguste, orientați aripioarele lângă flanșa de plastic. Glisați un miez gol de carton peste aripioare și în sus pe placa cu flanșă din plastic.

Utilizați o bucată de bandă de mascare pentru a fixa banda de etichete pe carton.

Așezați comutatorul MC-10 (direcție ON/OFF/ON) în poziția ON în direcția de funcționare dorită, stânga sau dreapta. Porniți imprimanta și observați dacă etichetele sunt bobinate corect. Puteți regla viteza/cuplul rotind potențiometrul din partea superioară a mașinii pentru a oferi mai mult sau mai puțină forță de derulare după cum doriți. Când derularea este terminată, puneți comutatorul MC-10 (direcție ON/OFF/ON) în poziția OFF (0).

Glisați miezul de carton și etichetele de pe MC-10.

CONTROL EXTERN, NUMAI PENTRU + MODEL

MC+ poate fi controlat de imprimantă. Este furnizat un conector de 3,5 mm (mono) pentru o intrare de control extern (pornire/oprire) și este inclusă o mufă potrivită. MC+ poate reacționa la diferite tipuri de semnale furnizate de imprimantă. Selectarea naturii semnalului se face prin 2 jumperi pe PCB-ul intern MC+. Sunt selectabile patru moduri: Open Collector High Active, Open Collector Low Active, Logic Level High Active (Max 10VDC) și Logic Level Low Active (Max 10VDC).

Setarea din fabrică este „Open Collector high”. Altă setare implicită la cerere.

БЕЗОПАСНОСТЬ – ЭТО ПРИОРИТЕТ НОМЕР ОДИН ДЛЯ КОМПАНИИ LABELMATE. НИЖЕИЗЛОЖЕННАЯ ИНФОРМАЦИЯ СОДЕРЖИТ РЕКОМЕНДАЦИИ ПО БЕЗОПАСНОСТИ ПРИ ИСПОЛЬЗОВАНИИ ОБОРУДОВАНИЯ LABELMATE.

Любая часть оборудования Labelmate может стать опасной для персонала при неправильной эксплуатации или плохом обслуживании. Все сотрудники, эксплуатирующие и обслуживающие оборудование Labelmate, должны быть хорошо знакомы с его работой, а также должны быть тщательно обучены и проинструктированы по технике безопасности. Большинство аварий можно предотвратить, если вовремя позаботиться о безопасности. При проектировании оборудования Labelmate были приложены все усилия для обеспечения безопасности в соответствии со стандартами, установленными Американским национальным институтом стандартов (ANSI) и/или другими, которые могут применяться по мере необходимости. Зоны потенциальной опасности защищены механически и / или электрически. Предупреждающие таблички и наклейки с инструкциями видны оператору и расположены рядом с местом несущим любую потенциальную опасность.

ОБУЧЕНИЕ И ИНСТРУКЦИЯ

Заказчик несет ответственность за то, чтобы весь персонал, который будет эксплуатировать или обслуживать оборудование, прошел курсы обучения и инструктажа и является обученным персоналом. Все работники Заказчика, работающие, обслуживающие или чистящие это оборудование, должны быть надлежащим образом обучены работе и технике безопасности. ПЕРЕД использованием этого оборудования прочтите инструкции по эксплуатации в прилагаемых руководствах.

ОБЩАЯ БЕЗОПАСНОСТЬ

Убедитесь, что все источники питания отключены, когда машина не используется. Прочтите руководство, чтобы узнать об особых инструкциях по эксплуатации для каждой единицы оборудования. Руководства по продукции Labelmate включено в комплект поставки изделия и может быть найдено на веб-сайте www.labelmate.com. Эксплуатационный персонал должен знать, как работает оборудование, и понимать рабочие процессы. Операторы обязаны знать, как выключить оборудование.

Понимать знаки предупреждающие об опасности представляемой оборудованием. Используйте соответствующие средства индивидуальной защиты для выполняемой работы (например, средства защиты глаз, перчатки, защитную обувь и т.д.). Убедитесь, что ничего, что вы носите, не может попасть в механизмы (например, галстуки, платки и т.п.) При работе со всем оборудованием или рядом с ним избегайте ношения свободной одежды, ювелирных украшений, распущенных длинных волос или галстуков, ремней, шарфов или предметов, которые могут быть захвачены движущимися частями оборудования. Не приближайте конечности к движущимся частям. Попадание частей тела или одежды в движущиеся узлы оборудования может привести к смерти или серьезной травме оператора. Для нового оборудования проверяйте соответствие напряжению источника питания с напряжением, указанным на машине. Электрические характеристики для Вашего оборудования указаны на бирке с серийным номером. Для безопасной работы оборудования необходимо использовать правильно заземленные электрические розетки независимо от требований к напряжению электропитания. Используйте оборудование только по прямому назначению. Следите за тем, чтобы в рабочей зоне не было препятствий, которые могут служить препятствием для персонала и привести к падению людей на работающее оборудование.

Не приближайте пальцы, руки или другие части тела к машине и к ее движущимся частям, когда машина работает. Любая машина с движущимися частями и / или электрическими компонентами может быть потенциально опасной, независимо от того, сколько функций безопасности она содержит. Будьте бдительны и ясно мыслите во время эксплуатации или обслуживания оборудования. Следите за действиями окружающего персонала. Будьте внимательны к световым индикаторам и / или экранам интерфейса оператора, отображаемым на машине, и знайте, как на них реагировать.

Не работайте с механизмами, если вы устали, эмоционально расстроены или находитесь под действием наркотиков или алкоголя. Знайте, где находится пункт медицинской помощи или аптечка.

Вращающиеся и движущиеся части опасны. Держитесь подальше от рабочей зоны. Никогда не помещайте посторонние предметы в рабочую зону. Используйте подходящие подъемно-транспортные устройства для тяжелого оборудования. Некоторые типы оборудования могут быть очень тяжелыми, следует использовать соответствующее подъемное оборудование.

Перевод оригинальной инструкции

ПЕРЕМОТЧИКИ LABELMATE MINI-CAT MC-10 и MC-10 + — самые популярные в мире перемотчики этикеток начального уровня, которые можно использовать в сочетании с небольшими настольными или средними принтерами штрих-кодов. Благодаря специально разработанному двунаправленному двигателю они обеспечивают бесперебойную работу в течение многих лет при невероятно низкой стоимости.

ОСОБЕННОСТИ

- Максимальный вес рулона этикеток: 3 кг.
- Максимальная ширина этикетки: 125 мм.
- Максимальный диаметр рулона: 220 мм.
- Максимальная скорость: 50 см/с в начале рулона сердечника диаметром 76 мм.
- Внешний командный интерфейс на моделях «+» для поддержки прямого управления пуском/остановом с помощью принтера штрих-кода (проверьте совместимость с поставщиком вашего принтера). MC+ может реагировать на различные типы сигналов, подаваемых принтером. Обратите внимание, что Labelmate не предоставляет специальные кабели для конкретных моделей принтеров/интерфейсов.

ГАБАРИТНЫЕ РАЗМЕРЫ

- Ш x Г x В: 220 x 305 x 195 мм
- Вес: 5,6 кг

ОБЩЕЕ

- Электропитание: 15VDC 1600mA
- Ограниченная гарантия на 5 лет, 1 год на блок питания

ВАЖНОЕ ЗАМЕЧАНИЕ

Извлеките все детали из транспортировочного контейнера и проверьте содержимое.

- Руководство пользователя (данный документ)
- Блок перемотки этикеток
- Модуль питания

Сохраните транспортную тару и упаковку для хранения и транспортировки

НАСТРАИВАТЬ

- Поместите MC-10 с валом перемотки перпендикулярно ленте этикеток, которые необходимо перемотать, и рядом с выходом этикеток из принтера. MC-10 является двунаправленным, поэтому его можно использовать в любом направлении.
- Убедитесь, что переключатель (ВКЛ/ВЫКЛ/ВКЛ) на задней панели устройства находится в положении ВЫКЛ (0).
- Вставьте шнур питания в розетку на задней панели MC-10.

- Вставьте адаптер переменного/постоянного тока в подходящую электрическую розетку. Его всегда можно оставить включенным.
- MC-10 имеет комбинированный переключатель Power and Direction (ON/OFF/ON Direction) на задней панели. Центральное положение переключателя — «ВЫКЛ.» (0). Чтобы перемотчик двигался вправо (если смотреть сзади перемотчика), нажмите переключатель питания/направления в направлении стрелки вправо. Чтобы перемотчик двигался влево, нажмите переключатель питания/направления в направлении, указанном стрелкой влево.

НАМОТКА ЭТИКЕТОК НЕПОСРЕДСТВЕННО НА ВАЛ (БЕЗ ВТУЛКИ)

- Наденьте металлическую скобу в форме крюка на вал MC-10. Прямой конец входит в отверстие в пластиковой фланцевой пластине. Изогнутый конец входит в маленькое отверстие на внешнем конце вала.

ПЕРЕМОТКА НА КАРТОННУЮ ГЛУБИНУ

Чтобы использовать картонный сердечник, установите 3 ребра (лопасти) из нержавеющей стали на вал перемотки MC-10 с помощью 6 прилагаемых винтов. Для узких сердечников ориентируйте ребра рядом с пластиковым фланцем. Наденьте пустой картонный сердечник на ребра и прижмите его к пластиковой фланцевой пластине.

Используйте кусок малярной ленты, чтобы прикрепить полотно этикетки к картону.

Поместите переключатель MC-10 (направление ВКЛ/ВЫКЛ/ВКЛ) в положение ВКЛ в желаемом направлении работы, влево или вправо.

Запустите принтер и убедитесь, что этикетки перематываются правильно. Вы можете отрегулировать скорость/крутящий момент, повернув потенциометр в верхней части машины, чтобы обеспечить большее или меньшее усилие перемотки по желанию. По окончании перемотки установите переключатель MC-10 (направление ON/OFF/ON) в положение OFF (0).

Снимите картонную сердцевину и этикетки с MC-10.

ВНЕШНЕЕ УПРАВЛЕНИЕ, ТОЛЬКО ДЛЯ МОДЕЛИ + MC+ может управляться принтером. Предусмотрен разъем 3,5 мм (моно) для входа внешнего управления (старт/стоп), соответствующий разъем прилагается. MC+ может реагировать на различные типы сигналов, подаваемых принтером. Выбор характера сигнала осуществляется с помощью 2 переключателей на внутренней плате MC+. Можно выбрать четыре режима: открытый коллектор, высокая активность, открытый коллектор, низкая активность, высокий уровень логики (макс. 10 В постоянного тока) и низкий уровень логического уровня (макс. 10 В постоянного тока).

Заводская настройка: «Открытый коллектор высокий». Другие настройки по умолчанию по запросу.

SERBIAN

БЕЗБЕДНОСТ НАМ ЈЕ НА ПРВОМ МЕСТУ. СЛЕДЕЋЕ ИНФОРМАЦИЈЕ ПРУЖАЈУ СМЕРНИЦЕ ЗА БЕЗБЕДНОСТ ПРИЛИКОМ УПОТРЕБЕ ОПРЕМЕ СА ЕТИКЕТОМ.

Било који комад машина може постати опасан за особље ако се неправилно рукује или се лоше одржава. Сви запослени који раде и одржавају Лабелмате опрему треба да буду упознати са њеним радом и треба да буду темељно обучени и упућени у безбедност.

Већина незгода се може спречити кроз свест о безбедности.

Уложени су сви напори у инжењерску сигурност дизајна опреме Лабелмате према стандардима утврђеним од стране АНСИ и других који се примењују по потреби. Подручја потенцијалне опасности су механички и / или електрично заштићена. Сигурносне налепнице и налепнице са упутствима су видљиве руковаоцу и налазе се у близини било које потенцијалне опасности.

ОБУКА И УПУТСТВО

Одговорност купца је да осигура да сво особље од којег се очекује да рукује или одржава опрему учествује у обукама и обукама и постане обучени оператер. Сво особље које рукује, прегледава, сервисира или чисти ову опрему мора бити правилно обучено за рад и сигурност машине. ПРЕ коришћења ове опреме прочитајте упутства за употребу у упутству.

ОПШТА БЕЗБЕДНОСТ

Обавезно искључите све изворе напајања када машина није у употреби. То укључује електричну снагу. Прочитајте упутства за посебна упутства за употребу сваке опреме. Приручник за производе Лабелмате налази се у паковању производа и може се наћи на веб локацији www.labelmate.com. Знати како опрема функционише и разумети оперативне процесе. Знати како искључити опрему. Разумевање сигурносних налепница на опреми

Носите одговарајућу личну заштитну опрему за посао који желите да обавите (Нпр .: заштита за очи, рукавице, заштитна обућа итд.). Уверите се да ништа што имате на себи не може да се заглави у машинама. Када радите на целој опреми или око ње, избегавајте ношење широке одеће, накита, необуздане дуге косе или било каквих опуштених кравата, каишева, шалова или предмета који се могу ухватити у покретним деловима. Држите све екстремитете даље од покретних делова. Заплетеност може проузроковати смрт или тешке повреде. За нову опрему, проверите напон постројења напоном наведеним на машини. Електричне спецификације за ваш уређај је одштампан на серијској ознаци уређаја. Потребна је правилно уземљена електрична утичница за сигуран рад без обзира на захтеве напона.

Опрему користите само за предвиђену намену. Осигурајте радну зону без препрека које би могле довести до тога да се особа спотакне или падне према управљачкој машини. Држите прсте, руке или било који део тела ван машине и даље од покретних делова када је машина оперативни. Свака машина са покретним деловима и / или електричним компонентама може бити потенцијално опасна без обзира на то колико сигурносних карактеристика садржи. Будите опрезни и размислите јасно док рукујете или сервисирате опрему. Будите свесни операција и особља у вашем окружењу. Будите пажљиви на индикаторске лампице и / или на екрану интерфејса оператера који су приказани на машини и знајте како да реагујете. Не рукујте машинама ако сте уморни, емоционално узнемирени или сте под утицајем дроге или алкохола. Знајте где се налази СИГУРНОСНА СТАНИЦА ПРВЕ ПОМОЋИ. Ротирајући и покретни делови су опасни. Држите се подаље од оперативног подручја. Никада не стављајте стране предмете у подручје рада. Користите одговарајуће уређаје за подизање и транспорт тешке опреме. Неке врсте опреме могу бити изузетно тешке. Треба користити одговарајући уређај за подизање.

Превод оригиналних упутстава

ЛАБЕЛМАТЕ МИНИ-ЦАТ ПРЕМОТАЧИ МЦ-10 и МЦ-10 + су најпопуларнији почетни уређаји за премотавање етикета на свету који се користе у комбинацији са малим стоним или средњим штампачима бар кодова. Са специјално дизајнираним двосмерним мотором, они нуде перформансе без проблема дуги низ година по невероватно ниској цени.

КАРАКТЕРИСТИКЕ

- Максимална тежина ролне етикете: 3 кг
- Максимална ширина етикете: 125 мм
- Максимални пречник ролне: 220 мм
- Максимална брзина: 50 ЦМ/СЕЦ на почетку ролне са језгром од 76 мм
- Екстерни командни интерфејс на моделима „+“ који подржава директну контролу покретања/заустављања од стране штампача бар кодова (проверите компатибилност са вашим добављачем штампача). МЦ+ може да реагује на различите типове сигнала које даје штампач. Имајте на уму да Лабелмате не обезбеђује прилагођене каблове за одређене моделе/интерфејсе штампача.

ДИМЕНЗИЈЕ

- Ш к Д к В: 220 к 305 к 195 мм
- Тежина: 5,6 КГ

ГЕНЕРАЛ

- Напајање: 15VDC 1600mA
- Ограничена гаранција од 5 година, 1 година на напајање

ВАЖНО ОБАВЕШТЕЊЕ

Уклоните све делове из контејнера за отпрему и проверите садржај.

- Упутство за употребу (овај документ)
- Јединица за премотавање етикета
- Модул за напајање

Задржите контејнер за отпрему и паковање за складиштење и транспорт

ПОДЕСИТИ

- Поставите МЦ-10 са осовином за премотавање окомито на траку налепница које треба премотати и близу места где налепнице излазе из штампача. МЦ-10 је двосмеран, тако да може да се користи у оба смера.
- Проверите да ли је (ОН/ОФФ/ОН) прекидач на задњој страни јединице у положају ОФФ (0).
- Уметните кабл за напајање у утичницу за напајање на задњој страни МЦ-10.
- Укључите АЦ/ДЦ адаптер у одговарајућу електричну утичницу. Може се оставити укључен у свако доба.
- МЦ-10 има комбинацију прекидача за напајање и смер (ОН/ОФФ/ОН) на задњој плочи. Централна

позиција прекидача је “ОФФ” (0). Да бисте покренули премотач удесно (гледајући са задње стране премотача), притисните прекидач за напајање/смер у смеру стрелице надесно. Да бисте покренули Ревиндер улево, притисните прекидач за напајање/смер у смеру стрелице налево.

ПРЕМОТАЈТЕ ЕТИКЕТЕ ДИРЕКТНО НА ВРАТИЛО (БЕЗЈЕЗГАРНО)

- Гурните металну браву у облику куке на осовину МЦ-10. Прави крај иде у рупу у пластичној прирубничкој плочи. Закривљени крај се уклапа у малу рупу на спољашњем крају осовине.

ПРЕМОТАЈТЕ НА КАРТОНСКО ЈЕЗГРИ

Да бисте користили картонско језгро, инсталирајте пераје од 3 нерђајућег челика (лопатице) на осовину за премотавање МЦ-10 помоћу 6 приложених шrafoва. За уска језгра, оријентишите пераје поред пластичне прирубнице. Гурните празну картонску језгру преко пераја и до пластичне прирубничке плоче.

Употријебите комад љепљиве траке да причврстите мрежу налепница за картон.

Поставите МЦ-10 (смер УКЉ./ИСКЉ./УКЉУЧЕНО) у положај УКЉУЧЕНО у жељеном смеру рада, лево или десно.

Покрените штампач и проверите да ли се налепнице правилно премотају. Можете подесити брзину/момент окретањем потенциометра на горњем делу машине да бисте обезбедили већу или мању силу премотавања по жељи. Када се премотавање заврши, поставите прекидач МЦ-10 (укључено/искључено/укључено) у положај ОФФ (0).

Скините картонско језгро и налепнице са МЦ-10.

СПОЉНА КОНТРОЛА, САМО ЗА + МОДЕЛ

МЦ+ може да се контролише помоћу штампача. Обезбеђен је 3,5 мм (моно) конектор за спољни контролни улаз (старт/стоп) и приложен је одговарајући прикључак. МЦ+ може да реагује на различите типове сигнала које даје штампач. Избор природе сигнала се врши преко 2 џампера на МЦ+ интерној ПЦБ. Четири режима се могу изабрати: Отворени колектор Високо активан, Отворени колектор ниско активан, Логички ниво Високо активан (Мак 10ВДЦ) и Логички ниво Ниско активан (Мак 10ВДЦ).

Фабричка поставка је „Опен Цоллектор хигх“. Друго подразумевано подешавање на захтев.

V LABELMATE JE BEZPEČNOSŤ NAŠOU PRIORITOU ČÍSLO JEDEN. NASLEDUJÚCE INFORMÁCIE POSKYTUJÚ BEZPEČNOSTNÉ POKYNY PRI POUŽÍVANÍ ZARIADENIA ŠTÍTKOM.

Akákoľvek časť strojového zariadenia sa môže stať nebezpečnou pre personál pri nesprávnej obsluhu alebo nesprávnej údržbe.

Všetci zamestnanci obsluhujúci a udržiavajúci zariadenie Labelmate by mali byť oboznámení s jeho obsluhou a mali by byť dôkladne vyškolení a poučení o bezpečnosti.

Väčšine nehôd sa dá predchádzať prostredníctvom povedomia o bezpečnosti.

Vynaložilo sa všetko úsilie na zabezpečenie bezpečnosti pri navrhovaní zariadenia Labelmate podľa noriem stanovených ANSI a ďalšími, ktoré sa podľa potreby uplatňujú. Miesta možného nebezpečenstva sú chránené mechanicky a / alebo elektricky. Bezpečnostné štítky a štítky s pokynmi sú pre obsluhu viditeľné a umiestnené v blízkosti potenciálneho nebezpečenstva.

VÝCVIK A POKYNY

Je zodpovednosťou zákazníka zabezpečiť, aby sa všetok personál, od ktorého sa očakáva, že bude zariadenie obsluhovať alebo udržiavať, zúčastnil na školeniach a školeniach a stal sa vyškoleným operátorom. Všetci pracovníci, ktorí prevádzkujú, kontrolujú, servisujú alebo čistia toto zariadenie, musia byť riadne vyškolení v oblasti prevádzky a bezpečnosti stroja. PRED POUŽÍVANÍM tohto zariadenia si prečítajte návod na použitie v návode.

VŠEOBECNÁ BEZPEČNOSŤ

Keď zariadenie nepoužívate, uistite sa, že sú vypnuté všetky zdroje napájania. Patrí sem elektrická energia.

V tomto návode si prečítajte všetky špeciálne prevádzkové pokyny pre každé zariadenie. Príručka k produktu Labelmate je súčasťou balenia produktu a je k dispozícii na webovej stránke www.labelmate.com. Vedieť, ako zariadenie funguje, a pochopiť prevádzkové procesy. Vedieť vypnúť zariadenie. Pochopte bezpečnostné štítky zariadenia Noste vhodné osobné ochranné pracovné prostriedky pre vykonávanú prácu (EX: ochrana očí, rukavice, bezpečnostná obuv atď.). Zaisťte, aby sa do stroja nemohlo zachytiť nič, čo máte na sebe.

Ak pracujete na alebo okolo všetkého zariadenia, nedávajte na seba voľný odev, šperky, neobmedzené dlhé vlasy alebo akékoľvek voľné kravaty, opasky, šatky alebo predmety, ktoré by sa mohli zachytiť v pohyblivých častiach. Chráňte všetky končatiny od pohyblivých častí. Zapletenie môže spôsobiť smrť alebo ťažké zranenie.

U nového vybavenia skontrolujte napätie zariadenia s napätím uvedeným na stroji. Elektrické špecifikácie pre vaše zariadenie je vytlačené na štítku so sériovým číslom zariadenia. Vyžaduje sa správne uzemnená elektrická zásuvka pre bezpečnú prevádzku bez ohľadu na požiadavky na napätie.

Používajte zariadenie iba na určený účel. Udržujte operačnú zónu bez prekážok, ktoré by mohli spôsobiť, že osoba zakopne alebo spadne k obsluhujúcemu stroju. Pokiaľ je stroj v prevádzke, držte prsty, ruky alebo akékoľvek časti tela mimo stroja a v dostatočnej vzdialenosti od pohyblivých častí prevádzkové. Akýkoľvek stroj s pohyblivými časťami a / alebo elektrickými súčasťami môže byť potenciálne nebezpečný bez ohľadu na to, koľko bezpečnostných prvkov obsahuje. Pri prevádzke alebo servise zariadenia buďte v strehu a zreteľne premýšľajte. Uvedomte si prevádzku a personál vo vašom okolí. Dajte pozor na kontrolky alebo na obrazovky rozhrania operátora zobrazené na stroji a vedieť, ako reagovať. Nepoužívajte stroje, ak ste unavení, emocionálne vyčerpaní alebo pod vplyvom omamných látok alebo alkoholu. Zistite, kde sa nachádza BEZPEČNOSTNÁ STANICA PRVEJ POMOCI. Rotujúce a pohyblivé časti sú nebezpečné. Udržujte odstup od operačného priestoru. Do operačného priestoru nikdy nevkładajte cudzie predmety. Pre ťažké zariadenia používajte správne zdvíhacie a prepravné zariadenia. Niektoré typy zariadení môžu byť mimoriadne ťažké. Malo by sa použiť vhodné zdvíhacie zariadenie.

Preklad pôvodného návodu

NAVÍJAČKY LABELMATE MINI-CAT MC-10 a MC-10+ sú celosvetovo najpopulárnejšie navíjačky štítkov základnej úrovne, ktoré sa používajú v kombinácii s malými stolnými alebo strednými tlačiarňami čiarových kódov. So špeciálne navrhnutým obojsmerným motorom ponúkajú bezproblémový výkon po mnoho rokov za neuveriteľne nízku cenu.

VLASTNOSTI

- Maximálna hmotnosť kotúča so štítkom: 3 kg
- Maximálna šírka štítku: 125 mm
- Maximálny priemer kotúča: 220 mm
- Maximálna rýchlosť: 50 CM/SEC na začiatku kotúča s priemerom 76 mm
- Externé príkazové rozhranie na modeloch „+“ na podporu priameho ovládania spustenia/zastavenia tlačiarňou čiarových kódov (skontrolujte si kompatibilitu s predajcom tlačiarne). MC+ môže reagovať na rôzne typy signálov poskytovaných tlačiarňou. Upozorňujeme, že Labelmate neposkytuje vlastné zostavovacie káble pre konkrétne modely/rozhrania tlačiarň.

ROZMERY

- Š x H x V: 220 x 305 x 195 mm
- Hmotnosť: 5,6 KG

VŠEOBECNÉ

- Napájanie: 15VDC 1600mA
- Obmedzená záruka 5 rokov, 1 rok na napájací zdroj

DÔLEŽITÁ POZNÁMKA

Vyberte všetky diely z prepravného obalu a skontrolujte obsah.

- Používateľská príručka (tento dokument)
- Jednotka navíjania štítkov
- Modul napájania

Uschovajte si prepravný kontajner a obal na uskladnenie a prepravu

NASTAVIŤ

- Umiestnite MC-10 s navíjacím hriadeľom kolmo na pás štítkov, ktoré sa majú navíjať, a blízko miesta, kde štítky vychádzajú z tlačiarne. MC-10 je obojsmerný, takže ho možno ovládať v oboch smeroch.
- Skontrolujte, či je prepínač (ON/OFF/ON) na zadnej strane jednotky v polohe OFF (0).
- Zasuňte napájací kábel do napájacej zásuvky na zadnej strane MC-10.
- Zapojte AC/DC adaptér do vhodnej elektrickej zásuvky. Môže byť po celú dobu ponechaný zapojený.
- MC-10 má na zadnom paneli kombináciu napájania a prepínača smeru (ON/OFF/ON Direction). Stredná poloha prepínača je „VYPNUTÁ“ (0). Ak chcete, aby navíjačka bežala doprava (pri pohľade zo zadnej strany navíjačky), stlačte vypínač / prepínač smeru v smere šípky doprava. Ak chcete, aby navíjač bežal doľava, stlačte vypínač /

prepínač smeru v smere šípky doľava.

PREVIATIE ŠTÍTKOV PRIAMO NA HRIADEĽ (BEZ JADROVÉHO)

- Nasuňte háčikovou kovovou príchytku na hriadeľ MC-10. Rovný koniec ide do otvoru v plastovej prírubovej doske. Zakrivený koniec zapadá do malého otvoru na vonkajšom konci hriadeľa.

PREVIATIE NA KARTÓNOVÉ JADRO

Ak chcete použiť kartónové jadro, nainštalujte 3 lamely (lopatky) z nehrdzavejúcej ocele na navíjací hriadeľ MC-10 pomocou 6 dodaných skrutiek. Pri úzkych jadrách orientujte rebrá vedľa plastovej príruby. Posuňte prázdne kartónové jadro cez rebrá a nahor na plastovú prírubovú dosku.

Pomocou kúska maskovacej pásky pripevnite pás štítku ku lepenke.

Umiestnite prepínač MC-10 (ZAP/VYP/ZAP) do polohy ON v požadovanom smere prevádzky, vľavo alebo vpravo. Spustite tlačiarňu a skontrolujte, či sa štítky správne navíjajú. Rýchlosť/krútiaci moment môžete upraviť otáčaním potenciometra na hornej časti stroja, aby ste poskytli väčšiu alebo menšiu silu navíjania podľa potreby. Po dokončení prevíjania presuňte prepínač MC-10 (smer ON/OFF/ON) do polohy OFF (0).

Vysuňte kartónové jadro a štítky z MC-10.

EXTERNÉ OVLÁDANIE, LEN PRE MODEL +

MC+ je možné ovládať pomocou tlačiarne. K dispozícii je 3,5 mm (mono) konektor pre externý ovládací vstup (štart/stop) a zodpovedajúci konektor je priložený. MC+ môže reagovať na rôzne typy signálov poskytovaných tlačiarňou. Výber charakteru signálu sa vykonáva pomocou 2 prepŕok na internom PCB MC+. Na výber sú štyri režimy: Open Collector High Active, Open Collector Low Active, Logic Level High Active (Max 10VDC) and Logic Level Low Active (Max 10VDC).

Výrobné nastavenie je „Open Collector High“. Iné predvolené nastavenie na vyžiadanie.

SLOVENIAN

PRI ZALOŽBI LABEL JE VARNOST NAŠA PRVA NALOGA. NASLEDNJE INFORMACIJE VSEBUJEJO SMERNICE ZA VARNOST PRI UPORABI OPREME ZA NALEPKE.

Vsak kos stroja lahko postane nevaren za osebe, če ga nepravilno upravljate ali ga ne vzdržujete.

Vsi zaposleni, ki upravljajo in vzdržujejo opremo Labelmate, morajo biti seznanjeni z njenim delovanjem, temeljito usposobljeni in poučeni o varnosti. Večino nesreč je mogoče preprečiti z ozaveščanjem o varnosti. Po najboljših močeh smo si prizadevali za varnostno zasnovo opreme Labelmate v skladu s standardi, ki so jih postavili ANSI in drugi, ki veljajo po potrebi. Območja potencialne nevarnosti so mehansko in / ali električno zaščitena. Varnostne nalepke in nalepke z navodili so vidne upravljavcu in se nahajajo v bližini morebitne nevarnosti.

USPOSABLJANJE IN NAVODILA

Stranka je odgovorna, da zagotovi, da vse osebe, od katerega se pričakuje, da upravlja ali vzdržuje opremo, sodeluje v izobraževanjih in izobraževanjih ter postane usposobljeni operater. Vse osebe, ki upravlja, pregleduje, servisira ali čisti to opremo, mora biti ustrezno usposobljeno za uporabo in varnost stroja. PRED uporabo te opreme preberite navodila za uporabo v priročniku.

SPLOŠNA VARNOST

Ko naprava ni v uporabi, se prepričajte, da so vsi viri napajanja izklopljeni. To vključuje električno energijo.

V navodilih preberite posebna navodila za uporabo posamezne opreme. Priročnik za izdelke Labelmate je vključen v embalažo izdelka in ga najdete na spletni strani www.labelmate.com. Vedeti, kako deluje oprema, in razumeti operativne procese. Vedeti, kako izklopiti opremo. Razumevanje varnostnih nalepk na opremi

Nosite primerno osebno zaščitno opremo za opravljeno delo (Npr. : zaščita za oči, rokavice, zaščitna obutev itd.).

Prepričajte se, da se ničesar, kar imate na sebi, ne ujame v stroje. Ko delate na celotni opremi ali okoli nje, se izogibajte nošenju ohlapnih oblačil, nakita, neomejenih dolgih las ali kakršnih koli ohlapnih vezi, pasov, šalov ali izdelkov, ki se lahko ujamejo v gibljive dele. Vse okončine naj bodo stran od premikajočih se delov. Zaplet lahko povzroči smrt ali hude poškodbe. Za novo opremo preverite napetost v napravi z napetostjo, navedeno na stroju. Električne specifikacije za vaša naprava je natisnjena na oznaki s serijsko številko naprave. Potrebno je pravilno ozemljeno električno vtičnico za varno delovanje ne glede na zahteve glede napetosti.

Opremo uporabljajte samo za predvideni namen. V delovnem območju naj ne bo ovir, ki bi lahko povzročile, da se oseba spotakne ali pade proti delujočemu stroju. Ko je naprava, ne držite prstov, rok ali katerega koli dela telesa stran od stroja in stran od gibljivih delov delujejo. Vsak stroj z gibljivimi deli in / ali električnimi komponentami je lahko potencialno nevaren, ne glede na to, koliko varnostnih elementov vsebuje. Bodite pozorni in premišljeno razmišljajte med upravljanjem ali servisiranjem opreme. Zavedajte se operacij in osebja v vaši okolici. Bodite pozorni na lučke in / ali zaslone uporabniškega vmesnika, ki so prikazani na napravi, in vedite, kako se odzvati. Ne upravljajte s stroji, če ste utrujeni, čustveno prizadeti ali pod vplivom mamil ali alkohola. Vedeti, kje je VARNOSTNA STANICA ZA PRVO POMOČ.

Vrtljivi in gibljivi deli so nevarni. Pazite na območje delovanja. Nikoli ne polagajte tujih predmetov v območje delovanja.

Uporabite ustrezne dvizhne in transportne naprave za težko opremo. Nekatere vrste opreme so lahko izredno težke. Uporabiti je treba ustrezno dvizhno napravo.

NAVIVALNIKA MINI-CAT LABELMATE MC-10 in MC-10 + sta najbolj priljubljena previjalnika nalepk za začetni nivo na svetu, ki se uporabljata v kombinaciji z majhnimi namiznimi tiskalniki ali tiskalniki črtnih kod srednjega razreda. S posebej zasnovanim dvosmernim motorjem nudijo dolgoletno delovanje brez težav po neverjetno nizki ceni.

LASTNOSTI

- Največja teža zvitka etikete: 3 KG
- Največja širina nalepke: 125 mm
- Največji premer valja: 220 mm
- Največja hitrost: 50 CM/SEC na začetku 76 mm zvitka jedra
- Zunanji ukazni vmesnik na modelih '+' za podporo neposrednega nadzora zagon/ustavitve s tiskalnikom črtne kode (preverite združljivost s svojim prodajalcem tiskalnika). MC+ se lahko odzove na različne vrste signalov, ki jih posreduje tiskalnik. Upoštevajte, da Labelmate ne zagotavlja kablov po meri za določene modele/vmesnike tiskalnika.

DIMENZIJE

- Š x G x V: 220 x 305 x 195 mm
- Teža: 5,6 KG

SPLOŠNO

- Napajanje: 15VDC 1600mA
- Omejena garancija 5 let, 1 leto na napajalnik

POMEMBNO OBVESTILO

Odstranite vse dele iz embalaže in preverite vsebino.

- Uporabniški priročnik (ta dokument)
- Enota za previjanje etiket
- Modul za napajanje

Obdržite transportni zabojnik in embalažo za shranjevanje in transport

NASTAVITI

- Postavite MC-10 z osjo za navijanje pravokotno na trak nalepk, ki jih želite navijati, in blizu mesta, kjer nalepke prihajajo iz tiskalnika. MC-10 je dvosmerni, zato ga lahko upravljate v obe smeri.
- Preverite, ali je stikalo (ON/OFF/ON) na zadnji strani enote v položaju OFF (0).
- Napajalni kabel vstavite v napajalno vtičnico na zadnji strani MC-10.
- Priključite AC/DC adapter v ustrezno električno vtičnico. Vedno ga lahko pustite priključenega.
- MC-10 ima kombinirano stikalo za napajanje in smer (vklop/izklop/vklop) na zadnji plošči. Osrednji položaj stikala je "IZKLOP" (0). Če želite, da previjalnik teče v desno (gledano z zadnje strani previjalnika), pritisnite stikalo za vklop/smer v smeri desne puščice. Če želite, da previjalnik teče v levo, pritisnite stikalo za vklop/smer v smeri puščice levo.

PREVIJANJE NALEPEK NEPOSREDNO NA GREDI (BREZ-JEDRNO)

- Potisnite kovinsko varovalko v obliki kljuke na gred MC-10. Ravni konec gre v luknjo v plastični prirobnici plošči. Ukrivljen konec se prilega majhni luknji na zunanjem koncu gredi.

PREVIJANJE NA KARTONSKO JEDRO

Če želite uporabiti kartonsko jedro, namestite 3 rebra iz nerjavečega jekla (lopatice) na navijalno gred MC-10 s pomočjo 6 priloženih vijakov. Pri ozkih jedrih usmerite rebra poleg plastične prirobnice. Potisnite prazno kartonsko jedro čez plavuti in navzgor ob plastično prirobnico ploščo.

S kosom maskirnega traku pritrdite mrežo nalepk na karton.

Postavite stikalo MC-10 (smer VKLOP/IZKLOP/VKLOP) v položaj VKLOP v zeleni smeri delovanja, levo ali desno. Zaženite tiskalnik in opazujte, ali se nalepke pravilno previjajo. Hitrost/navor lahko prilagodite tako, da zavrtite potenciometer na zgornjem delu stroja, da zagotovite večjo ali manjšo silo navijanja po želji. Ko je previjanje končano, postavite stikalo MC-10 (ON/OFF/ON Direction) v položaj OFF (0).

Potisnite kartonsko jedro in nalepke z MC-10.

ZUNANJE UPRAVLJANJE, SAMO ZA MODEL +

MC+ lahko upravljate s tiskalnikom. Na voljo je 3,5 mm (mono) konektor za zunanji krmilni vhod (start/stop), priložen pa je tudi ustrezen priključek. MC+ se lahko odzove na različne vrste signalov, ki jih posreduje tiskalnik. Izbira narave signala poteka preko 2 mostičkov na notranjem tiskanem vezju MC+. Izbirate lahko med štirimi načini: visoko aktivno odprtega zbiralnika, nizko aktivno odprtega zbiralnika, visoko aktivno logično raven (največ 10 VDC) in nizko aktivno logično raven (največ 10 VDC).

Tovarniška nastavitev je "Open Collector high". Druge privzete nastavitve na zahtevo.

HOS LABELMATE ÄR SÄKERHET VÅR HÖGSTA PRIORITET. FÖLJANDE INFORMATION GER RIKTLINJER FÖR SÄKERHET VID ANVÄNDNING AV ETIKETTUTRUSTNING.

Alla maskiner kan bli farliga för personalen när de används felaktigt eller underhålls dåligt. Alla anställda som använder och underhåller Labelmate-utrustning bör känna till dess användning och bör vara välutbildade och instruerade i säkerhet. De flesta olyckor kan förebyggas genom säkerhetsmedvetenhet.

Alla ansträngningar har gjorts för att konstruera säkerheten i utformningen av Labelmate-utrustning enligt standarder som anges av ANSI och andra som gäller vid behov. Områden med potentiell fara är mekaniskt och / eller elektriskt skyddade. Säkerhetsetiketter och instruktionsdekaler är synliga för operatören och ligger nära eventuella risker.

TRÄNING OCH INSTRUKTION

Det är kundens ansvar att se till att all personal som förväntas använda eller underhålla utrustningen deltar i utbildning och instruktioner och blir utbildad operatör. All personal som arbetar, inspekterar, underhåller eller rengör denna utrustning måste vara ordentligt utbildad i drift och maskinsäkerhet. INNAN du använder utrustningen, läs bruksanvisningen i handboken.

ALLMÄN SÄKERHET

Se till att alla strömkällor är avstängda när maskinen inte används. Detta inkluderar elkraft. Läs manualen för eventuella speciella driftsinstruktioner för varje utrustning. Labelmate-produkthandboken ingår i produktförpackningen och finns på webbplatsen www.labelmate.com. Vet hur utrustningen fungerar och förstå driftprocesserna. Lär dig stänga av utrustningen. Förstå utrustningen säkerhetsetiketter Använd lämplig personlig skyddsutrustning för jobbet (EX: ögonskydd, handskar, skyddsskor etc.). Se till att inget du bär kan fastna i maskinen. Undvik att bära lösa kläder, smycken, obegränsat långt hår eller lösa slipsar, bälten, halsdukar eller föremål som kan fastna i rörliga delar när du arbetar på eller runt all utrustning. Håll alla extremiteter borta från rörliga delar. Förtrassling kan orsaka dödsfall eller allvarliga skador.

För ny utrustning, kontrollera anläggningsspänningen med den spänning som anges på maskinen. Elektriska specifikationer för din maskin är tryckt på maskinens serienummer. Ett korrekt jordat eluttag krävs för säker drift oavsett spänningskrav. Använd endast utrustningen för det avsedda syftet. Håll arbetszonen fri från hinder som kan orsaka att en person snubblar eller faller mot en manövermaskin.

Håll fingrar, händer eller någon del av kroppen ur maskinen och borta från rörliga delar när maskinen är fungerar. Alla maskiner med rörliga delar och / eller elektriska komponenter kan vara potentiellt farliga oavsett hur många säkerhetsfunktioner den innehåller. Håll dig vaken och tänk klart när du använder eller serverar utrustningen. Var medveten om verksamhet och personal i din omgivning. Var uppmärksam på indikatorlampor och / eller operatörsgränssnittsskärmar som visas på maskinen och vet hur du ska svara.

Använd inte maskiner om du är trött, känslomässigt besviken eller påverkad av droger eller alkohol.

Vet var SÄKERHETSSTATIONEN FÖR FÖRSTA HJÄLPEN finns.

Roterande och rörliga delar är farliga. Håll dig borta från arbetsområdet. Lägg aldrig främmande föremål i arbetsområdet. Använd rätt lyft- och transportanordningar för tung utrustning. Vissa typer av utrustning kan vara extremt tunga. En lämplig lyftanordning bör användas.

Översättning av originalinstruktioner

LABELMATE MINI-CAT REWINDERS MC-10 och MC-10 + är världens mest populära etikettomrullare för nybörjare att användas i kombination med små stationära eller mellanklassiga streckkodsskrivare. Med en specialdesignad dubbelriktad motor erbjuder de problemfri prestanda i många år till en otroligt låg kostnad.

FUNKTIONER

- Maximal etikettullevikt: 3 KG
- Maximal etikettbredd: 125 mm
- Maximal rulldiameter: 220 mm
- Maximal hastighet: 50 CM/SEC i början av en 76 mm kärnrulle
- Ett externt kommandogränssnitt på '+'-modellerna för att stödja direkt kontrollstart/stopp av streckkodsskrivaren (kontrollera kompatibilitet med din skrivarleverantör). MC+ kan reagera på olika typer av signaler från skrivaren. Observera att Labelmate inte tillhandahåller specialbyggda kablar till specifika skrivarmodeller/gränssnitt.

MÅTT

- B x D x H: 220 x 305 x 195 mm
- Vikt: 5,6 KG

ALLMÄN

- Strömförsörjning: 15VDC 1600mA
- Begränsad garanti på 5 år, 1 år på strömförsörjningen

VIKTIGT MEDDELANDE

Ta bort alla delar från fraktbehållaren och kontrollera innehållet.

- Användarmanual (detta dokument)
- Etikettupprullningsenhet
- Strömförsörjningsmodul

Behåll fraktbehållaren och förpackningen för lagring och transport

UPPSTART

- Placera MC-10 med upprullningsaxeln vinkelrätt mot väven av etiketterna som ska lindas tillbaka, och nära där etiketterna kommer ut ur skrivaren. MC-10 är dubbelriktad, så den kan användas i båda riktningarna.
- Kontrollera att (ON/OFF/ON)-omkopplaren på enhetens baksida är i läget AV (0).
- Sätt i nätsladden i strömuttaget på baksidan av MC-10.
- Anslut AC/DC-adaptorn till ett lämpligt eluttag. Den kan alltid vara inkopplad.
- MC-10 har en strömbrytare i kombination med strömbrytare och riktning (ON/OFF/ON-riktning) på den bakre panelen. Strömbrytarens mittläge är "AV" (0). För att få Rewinder att köra åt höger (om du ser från baksidan av Rewinder), tryck på strömbrytaren/riktningsbrytaren i högerpilens riktning. För att få Rewinder att köra åt vänster, tryck på strömbrytaren/riktningsomkopplaren i vänsterpilens riktning.

ÅTERSPIKTA ETIKETTER DIREKT PÅ SKAFTET (KÄRN-LÖS)

- Skjut in den krokformade metallbygeln på MC-10-axeln. Den raka änden går in i hålet i plastflänsplattan. Den böjda änden passar in i det lilla hålet i den yttre änden av skaftet.

SPINDA PÅ EN KÄRNA AV KARTONG

För att använda en kartongkärna, installera de 3 flänsarna av rostfritt stål (Vanes) på MC-10:s återupprullningsaxel med hjälp av de 6 medföljande skruvarna. För smala kärnor, orientera fenorna bredvid plastflänsen. Skjut en tom kartongkärna över fenorna och upp mot plastflänsplattan.

Använd en bit maskeringstejp för att fästa etikettbanan på kartongen.

Placera MC-10 (PÅ/AV/PÅ-riktning)-omkopplaren till PÅ-läget i önskad drifriktning, vänster eller höger.

Starta skrivaren och observera att etiketterna rullas tillbaka korrekt. Du kan justera hastigheten/vridmomentet genom att vrida potentiometern på maskinens övre del för att ge mer, eller mindre, upprullningskraft efter önskemål. När tillbakaspolningen är klar, placera MC-10 (PÅ/AV/PÅ-riktning)-omkopplaren i läget OFF (0).

Skjut bort kartongkärnan och etiketterna från MC-10.

EXTERN KONTROLL, ENDAST FÖR + MODELL

MC+ kan styras av skrivaren. En 3,5 mm (mono) kontakt för en extern kontrollgång (start/stopp) medföljer och ett matchande uttag medföljer. MC+ kan reagera på olika typer av signaler från skrivaren. Valet av signaltyp görs via 2 byglar på MC+ interna PCB. Fyra lägen är valbara: Öppen samlare hög aktiv, öppen samlare låg aktiv, logisk nivå hög aktiv (Max 10VDC) & Logisk nivå låg aktiv (max 10VDC). Fabriksinställningen är "Open Collector high". Annan standardinställning på begäran.

TURKISH

LABELMATE' DE GÜVENLİK BİZİM BİR NUMARALI ÖNCELİĞİMİZDİR. AŞAĞIDAKİ BİLGİLER, ETİKET ARKADAŞI EKİPMANI KULLANIRKEN GÜVENLİK İÇİN YÖNERGELER SAĞLAR.

Herhangi bir makine parçası, yanlış çalıştırıldığında veya kötü bakım yapıldığında personel için tehlikeli hale gelebilir. Labelmate ekipmanını çalıştıran ve bakımını yapan tüm çalışanlar, çalıştırılmasına aşına olmalı ve güvenlik konusunda kapsamlı bir şekilde eğitilmeli ve talimat verilmelidir. Çoğu kaza, güvenlik bilinci ile önlenebilir. Labelmate ekipmanının tasarımında, ANSI ve gerektiğinde geçerli olan diğerleri tarafından belirlenen standartlara göre güvenliği sağlamak için her türlü çaba gösterilmiştir. Potansiyel tehlike alanları mekanik ve / veya elektriksel olarak korunur. Güvenlik etiketleri ve talimat etiketleri operatör tarafından görülebilir ve herhangi bir potansiyel tehlikenin yakınında bulunur.

EĞİTİM VE TALİMAT

Ekipmanı çalıştırması veya bakımını yapması beklenen tüm personelin eğitim ve talimat oturumlarına katılmasını ve eğitilmiş operatörler olmasını sağlamak müşterinin sorumluluğundadır. Bu ekipmanı çalıştıran, inceleyen, bakımını yapan veya temizleyen tüm personel, çalışma ve makine güvenliği konusunda uygun şekilde eğitilmelidir. Bu ekipmanı çalıştırmadan ÖNCE kılavuzdaki çalışma talimatlarını okuyun.

GENEL GÜVENLİK

Makine kullanımda değilken tüm güç kaynaklarının kapatıldığından emin olun. Buna elektrik gücü dahildir. Her bir ekipman parçasına yönelik özel çalışma talimatları için kılavuzu okuyun. Labelmate ürün kılavuzu ürün paketine dahildir ve www.labelmate.com web sitesinde bulunabilir. Ekipmanın nasıl çalıştığını öğrenin ve çalışma süreçlerini anlayın. Ekipmanı nasıl kapatacağınızı bilin. Ekipman güvenlik etiketlerini anlayın Yapılacak iş için uygun kişisel koruyucu ekipman giyin (EX: göz koruması, eldivenler, güvenlik ayakkabıları vb.). Giydiğiniz hiçbir şeyin makineye takılmadığından emin olun. Tüm ekipman üzerinde veya çevresinde çalışırken bol giysiler, mücevherler, dizginlenmemiş uzun saçlar veya hareketli parçalara takılabilecek herhangi bir gevşek bağ, kemer, eşarp veya eşya takmaktan kaçının.

Tüm uçları hareketli parçalardan uzak tutun. Dolaşma ölüme veya ciddi yaralanmaya neden olabilir. Yeni ekipman için, makinede belirtilen voltajla tesis voltajını kontrol edin. İçin elektriksel özellikler makineniz, makine seri numarası etiketi üzerine basılmıştır. Uygun şekilde topraklanmış bir elektrik prizi gereklidir voltaj gereksinimlerinden bağımsız olarak güvenli çalışma için. Ekipmanı yalnızca tasarlandığı amaç için kullanın. Çalışma alanında, bir kişinin takılıp düşmesine veya çalışan bir makineye doğru düşmesine neden olabilecek engellerden uzak tutun. Makine çalışırken parmaklarınızı, ellerinizi veya vücudunuzun herhangi bir bölümünü makineden ve hareketli parçalardan uzak tutun. İşletme.

Hareketli parçaları ve / veya elektrikli bileşenleri olan herhangi bir makine, ne kadar güvenlik özelliği içerdiğine bakılmaksızın potansiyel olarak tehlikeli olabilir. Ekipmanı çalıştırırken veya bakımını yaparken dikkatli olun ve net bir şekilde düşünün. Çevrenizdeki operasyonların ve personelin farkında olun. Makinede görüntülenen gösterge ışıklarına ve / veya operatör arayüzü ekranlarına dikkat edin ve nasıl yanıt vereceğinizi öğrenin. Yorgunsanız, duygusal olarak sıkıntı yaşıyorsanız veya uyuşturucu ya da alkolün etkisi altındaysanız makine çalıştırmayın. İLK YARDIM GÜVENLİK İSTASYONU'nun nerede olduğunu bilin. Dönen ve hareketli parçalar tehlikelidir. Çalışma alanından uzak durun. Ameliyat alanına asla yabancı bir nesne koymayın. Ağır ekipman için uygun kaldırma ve taşıma araçları kullanın. Bazı ekipman türleri aşırı derecede ağır olabilir. Uygun bir kaldırma cihazı kullanılmalıdır.

Orijinal talimatların çevirisi

LABELMATE MINI-CAT REWINDERS MC-10 ve MC-10 +, küçük masaüstü veya orta sınıf barkod yazıcılarla birlikte kullanılan, dünyanın en popüler giriş seviyesi etiket sarıcılarıdır. Özel olarak tasarlanmış çift yönlü motoru ile inanılmaz düşük maliyetle uzun yıllar sorunsuz performans sunarlar.

ÖZELLİKLERİ

- Maksimum Etiket Rulo Ağırlığı: 3 KG
- Maksimum Etiket Genişliği: 125 mm
- Maksimum Rulo Çapı: 220 mm
- Maksimum Hız: 76 mm'lik bir maça rulusunun başlangıcında 50 CM/SAN
- Barkod yazıcı tarafından doğrudan kontrol başlatmayı/durdurmayı desteklemek için "+" modellerinde harici bir komut arayüzü (yazıcı satıcınızla uyumluluğu kontrol edin). MC+, yazıcı tarafından sağlanan farklı sinyal türlerine tepki verebilir. Lütfen Labelmate'in belirli yazıcı modelleri/arayüzleri için özel yapım kablolar sağlamadığını unutmayın.

BOYUTLAR

- G x D x Y: 220 x 305 x 195 mm
- Ağırlık: 5,6 KG

GENEL

- Güç Kaynağı: 15VDC 1600mA
- Güç Kaynağında 5 Yıl, 1 Yıl Sınırlı Garanti

ÖNEMLİ BİLDİRİM

Nakliye konteynirindeki tüm parçaları çıkarın ve içindekileri doğrulayın.

- Kullanım Kılavuzu (bu belge)
- Etiket Sarma Ünitesi
- Güç kaynağı modülü

Nakliye Konteynerini ve Ambalajını Depolama ve Nakliye için saklayın

KURMAK

- MC-10'u Geri Sarma Mili, geri sarılacak etiketlerin ağına dik olacak şekilde ve etiketlerin yazıcıdan çıktığı yerin yakınına yerleştirin. MC-10 çift yönlüdür, bu nedenle her iki yönde de çalıştırılabilir.
- Ünitenin arkasındaki (AÇIK/KAPALI/AÇIK) Anahtarının KAPALI (0) konumunda olduğunu doğrulayın.
- Güç Kablosunu MC-10'un arkasındaki Güç Soketine takın.
- AC/DC Adaptörünü uygun bir elektrik prizine takın. Her zaman fişe takılı bırakılabilir.
- MC-10, Arka Panelde bir Güç ve Yön (AÇIK/KAPALI/AÇIK Yönü) Anahtarına sahiptir. Anahtarın Merkez Konumu "KAPALI" (0)'dir. Sarıcının sağa doğru çalışmasını sağlamak için (Sarıcının arkasından bakıldığında), Güç / Yön Anahtarına sağ ok yönünde basın. Sarıcıyı sola döndürmek için Güç / Yön Anahtarına sol ok yönünde basın.

ETİKETLERİ DOĞRUDAN ŞAFT ÜZERİNE SARMA (CORE-LESS)

- Kanca şeklindeki metal Kefalet'i MC-10 Şaftına kaydırın. Düz uç, plastik Flanş Plakasındaki deliğe girer. Kavisli uç, Milin dış ucundaki küçük deliğe oturur.

KARTON MASRAYA GERİ SARMA

Karton göbek kullanmak için, verilen 6 vidayı kullanarak 3 paslanmaz çelik Kanatları (Kanatlar) MC-10'un Geri Sarma Miline takın. Dar göbekler için, Kanatçıkları plastik Flanşın yanına yönlendirin. Boş bir karton göbeği Kanatların üzerine ve plastik Flanş Plakasına doğru kaydırın.

Etiket ağını kartona sabitlemek için bir parça maskeleme bandı kullanın.

MC-10 (AÇIK/KAPALI/AÇIK Yönü) Anahtarını, sol veya sağ olmak üzere istenen çalışma yönünde AÇIK konumuna getirin.

Yazıcıyı başlatın ve etiketlerin doğru şekilde geri sarıldığını gözlemleyin. İsteğe göre daha fazla veya daha az geri sarma kuvveti sağlamak için makinenin üst kısmındaki potansiyometreyi çevirerek hızı/torku ayarlayabilirsiniz. Geri sarma bittiğinde, MC-10 (AÇIK/KAPALI/AÇIK Yönü) Anahtarını KAPALI (0) konumuna getirin.

Karton göbeği ve etiketleri MC-10'dan kaydırarak çıkarın.

HARİCİ KONTROL, SADECE + MODEL İÇİN

MC+, yazıcı tarafından kontrol edilebilir. Harici Kontrol Girişi (başlat/durdur) için 3,5 mm'lik (mono) bir konektör sağlanır ve buna uygun bir jak ektedir. MC+, yazıcı tarafından sağlanan farklı sinyal türlerine tepki verebilir. Sinyal yapısının seçimi, MC+ dahili PCB üzerindeki 2 jumper aracılığıyla yapılır. Dört mod seçilebilir: Açık Kollektör Yüksek Aktif, Açık Kollektör Düşük Aktif, Mantık Seviyesi Yüksek Aktif (Maks 10VDC) ve Mantık Seviyesi Düşük Aktif (Maks 10VDC).

Fabrika ayarı "Açık Kollektör yüksek" şeklindedir. İstek üzerine diğer varsayılan ayarlar.



+32 2 375 69 60

brussels@labelmate.com

Bergensesteenweg 78
1651 Lot (Belgium)

www.labelmate.com